

Linie M - Spielgerät "Dotti" mit Kreuzgelenk

Produktinformation!

Enthält wichtige Angaben!

Bitte unbedingt beachten!

Liefer-Checkliste

Nachfolgend aufgeführte Dokumente und Teile gehören zum Lieferumfang des Linie M - Spielgeräts "Dotti"

Stück	Bezeichnung	Gewicht	Einheit
1	Liefer-Checkliste		
1	Produktbeschreibung		
1	Wichtige Hinweise		
1	Zeichnung		
1	Wartungsanleitung		
1	Dotti	19	kg/Stück
	Ø 475 mm x Höhe 500 mm		
	Art. Nr. 50-0413		
1	Betonanker	9	kg/Stück
	ca. Ø 245 mm x ca. 750 mm		
	mit:		
	4 Sicherheitsschrauben M10		
	1 Spezienschlüssel für Sicherheitsschrauben M10		
	Art. Nr. 30-0118		

Linie M - Spielgerät "Dotti" mit Kreuzgelenk

Produktbeschreibung

Sicherheit:	Dotti entspricht der DIN EN 1176:2017
Altersgruppe:	Kinder ab 3 Jahren und Erwachsene.
Material:	Rostfreier Edelstahl, lackiert mit Zweikomponenten-PUR-Dickschichtlack. Sitzfläche aus Kautschuk.
Maße:	Ø 475 mm, Höhe 500 mm
Maße ab Spielebene:	siehe unter Maße
Mindestraum:	Ø 3.900 mm, Höhe 2.500 mm Angrenzende Böden müssen flächenbündig weitergeführt werden. Hindernisse dürfen sich nicht direkt an den Mindestraum anschließen. Im Zweifelsfall ist Rücksprache mit der vor Ort prüfenden Stelle zu halten.

Freie Fallhöhe: 420 mm

Böden: nach DIN EN 1177 : 2008

Bodenmaterial	Beschreibung	Schichtdicke in mm
Oberboden		zulässig
Rasen		zulässig
Holzschnitzel	mechanisch zerkleinertes Holz (keine Holzwerkstoffe), ohne Rinde und Laubanteile, Korngröße 5 mm bis 30 mm	zulässig
Rindenmulch	zerkleinerte Rinde von Nadelhölzern, Korngröße 20 mm bis 80 mm	zulässig
Sand	ohne schluffige bzw. tonige Anteile, gewaschen, Korngröße 0,2 mm bis 2 mm	zulässig
Kies	rund und gewaschen, Korngröße 2 mm bis 8 mm	zulässig
Synthetischer Fallschutz (bündig eingebaut)	entsprechend HIC-Prüfung (siehe DIN EN 1177)	zulässig

Fundament: Beton C20/25, Länge 500 mm x Breite 500 mm x Höhe 600/650 mm.
Die Befestigung erfolgt durch den mitgelieferten Betonanker

Fundamentüberdeckung: 400 mm von Oberkante Fundament bis zur Spielebene bei losem Fallschutz

150 mm bei festen Böden bzw. synthetischem Fallschutz. Der Betonanker ragt 150 mm bis zur Spielebene aus dem Fundament heraus. Diese Höhe verbleibt zum Beipflastern des Fallschutzbelags.

Gewicht: 19 kg

Wartung: Dotti ist aus verschleißfestem Material hergestellt.
Somit ist sie weitgehend wartungsfrei und auch für stark frequentierte Spielareale sehr gut geeignet.
Es ist keine besondere Wartung notwendig.
Fallschutzböden müssen regelmäßig kontrolliert und gewartet werden.

Lieferumfang: Dotti wird fertig montiert geliefert. Im Lieferumfang ist der Betonanker und sämtliche Befestigungsteile enthalten.
Platzbedarf des verpackten Geräts (LxBxH):
750 mm x 750 mm x 900 mm (nicht stapelbar)
Gesamtgewicht des verpackten Geräts ca. 35 kg, incl. Betonanker.

Linie M - Spielgerät "Dotti" mit Kreuzgelenk

Wichtige Hinweise

Das Spielgerät ist teilweise aus nichtrostendem Edelstahl hergestellt.

Wenn dieser Edelstahl jedoch mit "normalen" Stahlteilen in Berührung kommt, dann reiben sich von diesen Stahlteilen winzige Partikel ab, die dann dem Edelstahl anhaften.

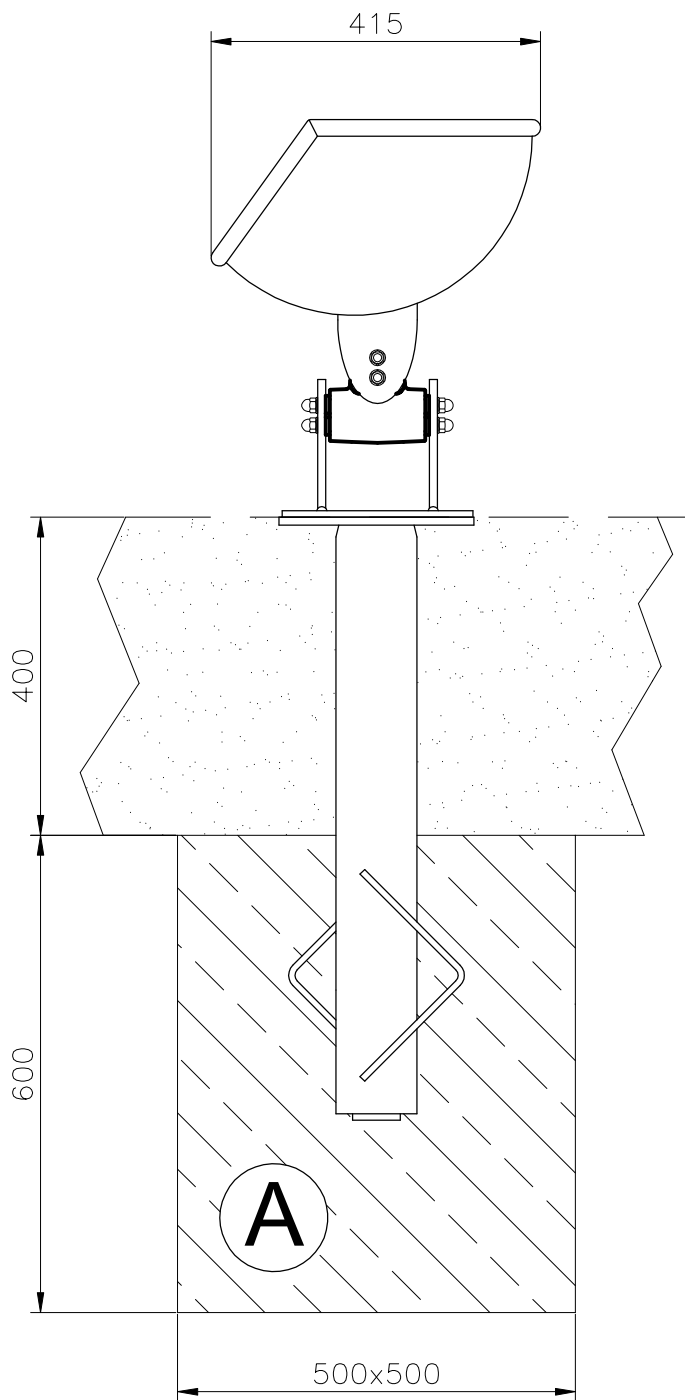
In Verbindung mit Feuchtigkeit korrodieren diese Stahlpartikel und hinterlassen auf dem Edelstahlgerät braune Rostflecken.

Sollten solche Korrosionsstellen an Edelstahlteilen auftreten, so sind diese durch abschleifen zu entfernen, z.B. mit feinem Schleifleinen (Korn 200).

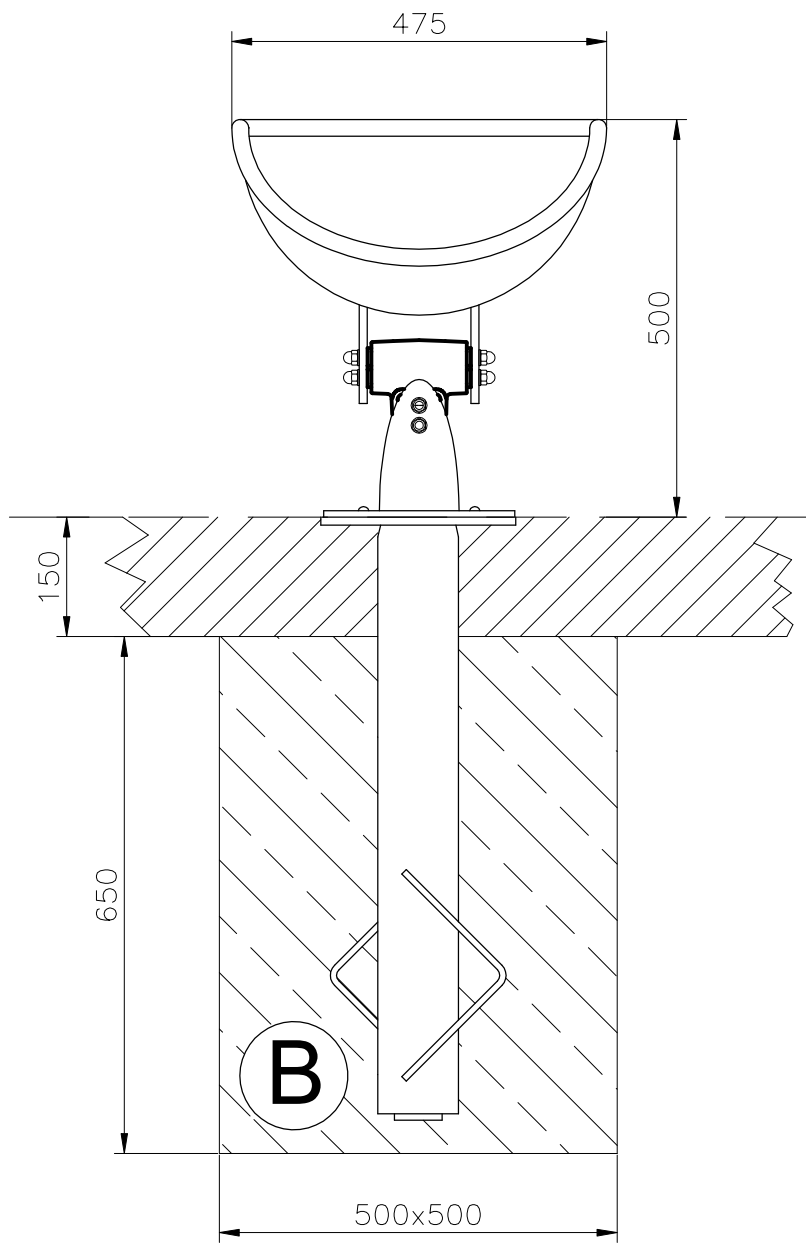
Achten Sie deshalb darauf, dass das Gerät beim Transport zur Baustelle und während der Montage keinesfalls mit "normalen" Stahlteilen in Berührung kommt!

Deshalb beim Heben immer Kunststoffhebeschlingen, keine Ketten verwenden und Ladegabeln polstern!

- Es ist darauf zu achten, dass der vorgeschriebene Mindestraum (siehe Produktbeschreibung) eingehalten wird.
- Angrenzende Böden müssen flächenbündig weiter geführt werden.
- Hindernisse dürfen sich nicht direkt an den Mindestraum anschließen. Im Zweifelsfall ist Rücksprache mit der vor Ort prüfenden Stelle zu halten.



A.) Verankerung
bei losem Fallschutz
z.B. Sand, Rindenmulch o.ä.



B.) Verankerung
in festen
Fallschutzböden

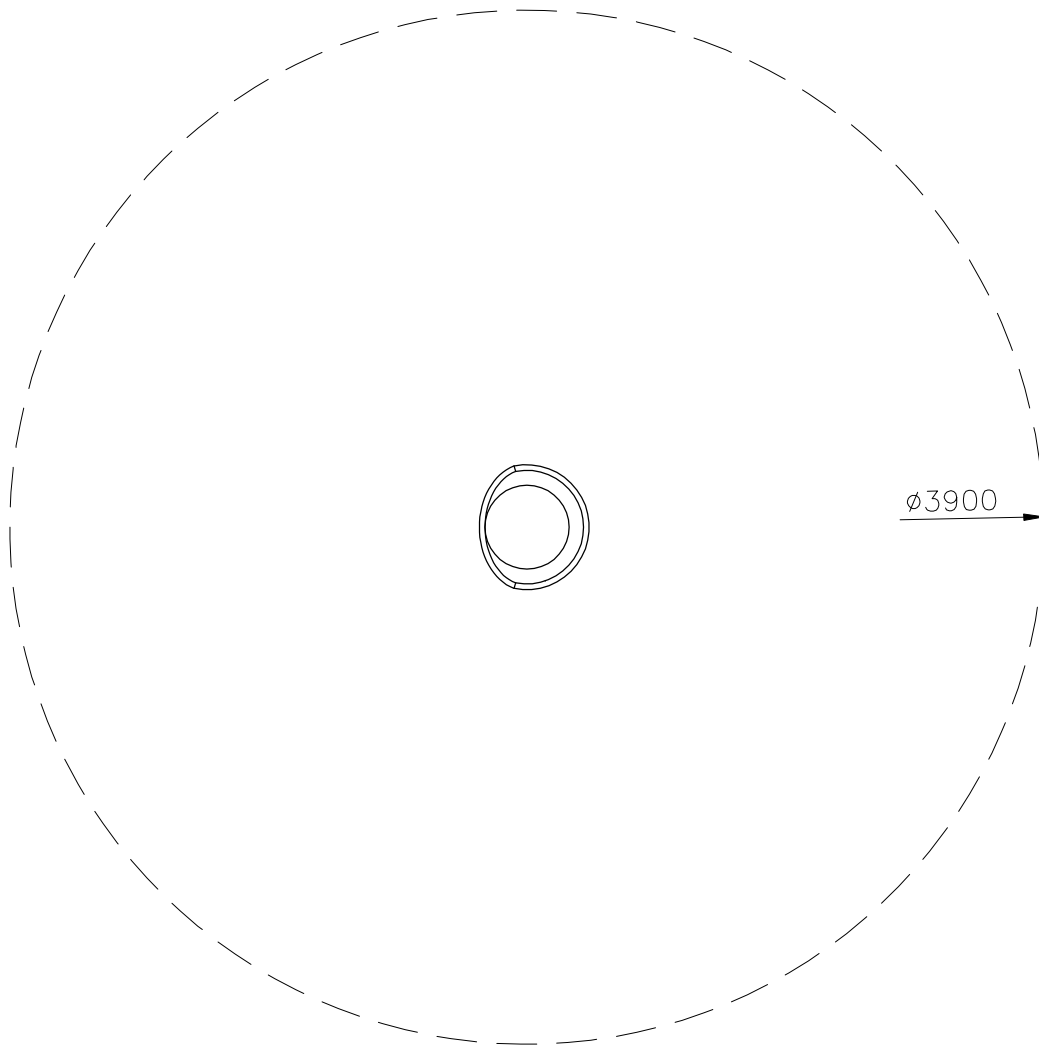
Fundament:
Beton C20/25
LxBxH
500x500x600/650

 Linie M Metall Form Farbe www.linie-m.de	
Datum	02.04.2020

Werkstoff	Edelstahl, Kautschuk	Masstab	1:10
		Seite	Pos.:

Spielgerät Dotti mit Kreuzgelenk

\\Produkt\daten\Dotti\Dotti mit Kreuzgelenk



Ø3900

Werkstoff

Edelstahl, Kautschuk

Massstab

1:30

Seite

Pos.:



Linie M
Metall Form Farbe
www.linie-m.de

**Dotti mit Kreuzgelenk
Mindestraum**

Bearbeiter G. Scharnagl

Datum 03.04.2020

\\Produkt\daten\Dotti\MR Dotti mit Kreuzgelenk

Linie M - Spielgerät "Dotti" mit Kreuzgelenk

Wartungsanleitung

nach DIN EN 1176

1.) Vorbemerkung:

Nach DIN EN 1176 richtet sich die Häufigkeit von Inspektionen nach der Art des Gerätes, nach den verwendeten Materialien und anderweitigen Faktoren, z.B. übermäßiger Beanspruchung, Graden von Vandalismus, Standort in Küstennähe, Luftverschmutzung und Alter des Gerätes.

Was die Haltbarkeit unserer Spielgeräte betrifft, so können auf Grund der von uns verwendeten Materialien und der hochwertigen Verarbeitung durchaus die nach DIN EN 1176 längsten Wartungsintervalle angesetzt werden. Dies gilt für einen normalen Spielbetrieb, wenn die Geräte nicht ununterbrochen im Laufe eines Tages benutzt werden.

Besondere Begebenheiten eines Aufstellungsortes können diese Intervalle jedoch erheblich einschränken. Sind die Geräte an besonders stark frequentierten Orten oder Freizeitparks, wo sie fast ununterbrochen benutzt werden, aufgestellt und /oder besonders dem Vandalismus ausgesetzt, so müssen die Inspektionen häufiger erfolgen.

Neben der direkten Überprüfung des Geräts ist auch immer der Mindestraum um das Spielgerät herum zu kontrollieren. So sind beispielsweise zerbrochene Flaschen oder andere Verschmutzungen, von denen eine Gefährdung ausgehen kann, auch hier unbedingt zu entfernen. Ebenso müssen die jeweiligen Fallschutzböden gewartet werden d.h. ihre Fallschutzeigenschaften müssen erhalten sein. Die Füllstände von losem Bodenmaterial müssen kontrolliert und eingehalten werden.

2.) Visuelle

Routine-Inspektion:

Die Inspektion dient zur Erkennung offensichtlicher Gefahrenquellen, die sich als Folge von Vandalismus, Benutzung, oder Witterungseinflüssen ergeben können.

Beispiele für die visuelle Inspektion sind Sauberkeit, Zwischenräume zwischen Gerät und Boden, wo notwendig der Füllstand des Fallschutz bis zur Gerätemarkierung, Beschaffenheit der Bodenoberfläche, freiliegende Fundamente, scharfe Kanten, fehlende Teile, übermäßiger Verschleiß (von beweglichen Teilen) und bauliche Festigkeit.

Für stark beanspruchte oder durch Vandalismus gefährdete Spielplätze kann diese Inspektion täglich erforderlich sein.

3.) Operative

Inspektion:

Diese Inspektion beinhaltet alle Kontrollen die unter 1.) und 2.) genannt sind. Darüber hinaus wird das Gerät besonders auf Verschleiß hin untersucht. Durch rütteln am Gerät und seinen Teilen und durch dessen Benutzung wird die Standfestigkeit überprüft. Diese Inspektion sollte mindestens alle 6 Monate durchgeführt werden.

4.) Jährliche

Hauptinspektion:

Diese Inspektion dient zur Feststellung des allgemeinen betriebssicheren Zustands des Geräts, von Fundamenten und Oberflächen. Sie beinhaltet alle Kontrollen die unter 1.) bis 3.) genannt sind. Darüber hinaus werden Witterungseinflüsse, Vorliegen von Verrottung oder Korrosion sowie jegliche Veränderung der Anlagen überprüft. Ebenso wird die allgemeine Sicherheit als Folge von durchgeführten Reparaturen überprüft.

Linie M - Spielgerät "Dotti" mit Kreuzgelenk

Wartungsanleitung

nach DIN EN 1176

5.) Maßnahmen:

Bei den Inspektionen unter den Punkten 1.) bis 4.) entdeckte Mängel sind unverzüglich zu beseitigen.

Bestehen Zweifel an der Standfestigkeit des Geräts, so ist das Fundament freizulegen und die sichere Verbindung zwischen Fundament und Gerät wiederherzustellen.

6.) Ersatzteile:

Um die Sicherheit und einwandfreie Funktion unserer Geräte zu erhalten müssen bei Reparaturen und Wartungsarbeiten verwendete Ersatz- und Normteile in Materialgüte und Beschaffenheit unbedingt den von uns verwendeten Originalteilen entsprechen.

Original-Ersatzteile bestellen Sie bitte direkt bei:

Linie M - Metall Form Farbe - GmbH

Industriestr. 8

D-63674 Altenstadt / Hessen

Tel: 06047-97 121

Fax: 06047-97 122

Email: vertrieb@linie-m.de

www.linie-m.de