

Linie M - Spielgerät „Prinzessin / Prinz“

Produktinformation!

Enthält wichtige Angaben!

Bitte unbedingt beachten!

Liefer-Checkliste

Nachfolgend aufgeführte Dokumente und Teile gehören zum Lieferumfang des Linie M - Spielgeräts "Prinzessin / Prinz".

Stück	Bezeichnung	Gewicht	Einheit
1	Liefer-Checkliste		
1	Produktbeschreibung		
1	Wichtige Hinweise für den Einbau		
1	Zeichnung		
1	Wartungsanleitung		
1	Spielgerät	ca. 50	kg/Stück
	Länge x Breite x Höhe		
	500 mm x 500 mm x 870 mm - 1.595 mm		
1	Betonanker M16	4	kg/Stück
	330 x 330 mm		
	Incl. Montageanleitung		
	oder:		
1	Betonanker	8	kg/Stück
	Ø x Höhe		
	ca. Ø 245 mm x ca. 500 mm		
	mit:		
	4 Sicherheitsschrauben M10		
	1 Spezialschlüssel für Sicherheitsschrauben M10		

Linie M - Spielgerät „Prinzessin / Prinz“

Linie M - Spielgerät „Prinzessin / Prinz“

Produktbeschreibung A.) Für den Einbau in festem Boden oder synthetischem Fallschutz

Sicherheit: Das Spielgerät entspricht der DIN EN 1176:2017. Es ist vom DEKRA geprüft und GS-Zertifiziert.

Altersgruppe: Kinder ab 3 Jahren

Material: Rostfreier Edelstahl

Die Sitz- und Stehfläche ist rutschhemmend mit Kautschuk beschichtet.

Maße: Ø 480 mm, Höhe: 1270

Maße ab Spielebene: Siehe unter **Maße:**

Mindestraum: Ø 3.500 mm, Höhe 2.500 mm. Eine Überschneidung mit dem Fallraum eines anderen Geräts ist nicht zulässig!
Angrenzende Böden müssen flächenbündig weiter geführt werden. Hindernisse dürfen sich nicht direkt an den Mindestraum anschließen. Im Zweifelsfall ist Rücksprache mit der prüfenden Stelle zu halten.

Freie Fallhöhe: 280 mm

Böden: nach EN 1177:2008

Bodenmaterial	Beschreibung	
Oberboden		zulässig
Rasen		zulässig
Synthetischer Fallschutz (bündig eingebaut)	entsprechend HIC-Prüfung (siehe DIN EN 1177)	zulässig

Fundament: Beton C20/25, Länge 500 mm x Breite 500 mm x Höhe 600 mm. Die Befestigung erfolgt durch den mitgelieferten Betonanker.

Fundamentüberdeckung: 150 mm. Der Betonanker ragt 150 mm bis zur Spielebene aus dem Fundament heraus. Diese Höhe verbleibt zum Auffüllen des Bodenbelags

Gewicht: 50 kg

Wartung: Als Edelstahl-Kautschuk-Konstruktion ist das Spielgerät nahezu unverwüstlich und auch für stark frequentierte Spielareale sehr gut geeignet. Für das Gerät ist keine besondere Wartung notwendig. Fallschutzböden müssen regelmäßig kontrolliert und gewartet werden.

Lieferumfang: Das Spielgerät wird fertig montiert geliefert. Im Lieferumfang ist der Betonanker und sämtliche Befestigungsteile enthalten.
Platzbedarf des verpackten Geräts (LxBxH):
750 mm x 750 mm x 1.450 mm (nicht stapelbar)
Gesamtgewicht des verpackten Geräts ca. 70 kg, incl. Betonanker.

Linie M - Spielgerät „Prinzessin / Prinz“

Produktbeschreibung **B.) Für den Einbau in losem Fallschutz**

Sicherheit: Das Spielgerät entspricht der DIN EN 1176:2017.
Es ist vom DEKRA geprüft und GS-Zertifiziert.

Altersgruppe: Kinder ab 3 Jahren

Material: Rostfreier Edelstahl

Die Sitz- und Stehfläche ist rutschhemmend mit Kautschuk beschichtet.

Maße: Ø 480 mm, Höhe: 1670

Maße ab Spielebene: Ø 480 mm, Höhe: 1270

Mindestraum: Ø 3.500 mm, Höhe 2.500 mm. Eine Überschneidung mit dem Fallraum eines anderen Geräts ist nicht zulässig!
Angrenzende Böden müssen flächenbündig weiter geführt werden.
Hindernisse dürfen sich nicht direkt an den Mindestraum anschließen.
Im Zweifelsfall ist Rücksprache mit der prüfenden Stelle zu halten.

Freie Fallhöhe: 280 mm

Böden: nach EN 1177:2008

Bodenmaterial	Beschreibung	Schichtdicke in mm
Holzschnitzel	mechanisch zerkleinertes Holz (keine Holzwerkstoffe), ohne Rinde und Laubanteile, Korngröße 5 mm bis 30 mm	400
Rindenmulch	zerkleinerte Rinde von Nadelhölzern, Korngröße 20 mm bis 80 mm	400
Sand	ohne schluffige bzw. tonige Anteile, gewaschen, Korngröße 0,2 mm bis 2 mm	400
Kies	rund und gewaschen, Korngröße 2 mm bis 8 mm	400

Fundament: Beton C20/25, Länge 500 mm x Breite 500 mm x Höhe 600 mm.
Die Befestigung erfolgt durch den mitgelieferten Betonanker.

Fundamentüberdeckung: 150 mm. Der Betonanker ragt 150 mm bis zur Spielebene aus dem Fundament heraus. Diese Höhe verbleibt zum Auffüllen des Bodenbelags

Gewicht: 50 kg

Wartung: Als Edelstahl-Kautschuk-Konstruktion ist das Spielgerät nahezu unverwüstlich und auch für stark frequentierte Spielareale sehr gut geeignet. Für das Gerät ist keine besondere Wartung notwendig.
Fallschutzböden müssen regelmäßig kontrolliert und gewartet werden.

Lieferumfang: Das Spielgerät wird fertig montiert geliefert. Im Lieferumfang ist der Betonanker und sämtliche Befestigungsteile enthalten.
Platzbedarf des verpackten Geräts (LxBxH):
750 mm x 750 mm x 1.850 mm (nicht stapelbar)
Gesamtgewicht des verpackten Geräts ca. 70 kg, incl. Betonanker.

Linie M - Spielgerät „Prinzessin / Prinz“

Wichtige Hinweise

Das Spielgerät wird aus nichtrostendem Edelstahl hergestellt.

Wenn dieser Edelstahl jedoch mit „normalen“ Stahlteilen in Berührung kommt, dann reiben sich von diesen Stahlteilen winzige Partikel ab, die dann dem Edelstahl anhaften.

In Verbindung mit Feuchtigkeit korrodieren diese Stahlpartikel und hinterlassen auf dem Edelstahlgerät braune Rostflecken.

Sollten solche Korrosionsstellen an Edelstahlteilen auftreten, so sind diese durch abschleifen zu entfernen, z.B. mit feinem Schleifleinen (Korn 200).

Achten Sie deshalb darauf, dass das Gerät beim Transport zur Baustelle und während der Montage keinesfalls mit „normalen“ Stahlteilen in Berührung kommt!

Deshalb beim Heben immer Kunststoffhebeschlingen, keine Ketten verwenden und Ladegabeln polstern!

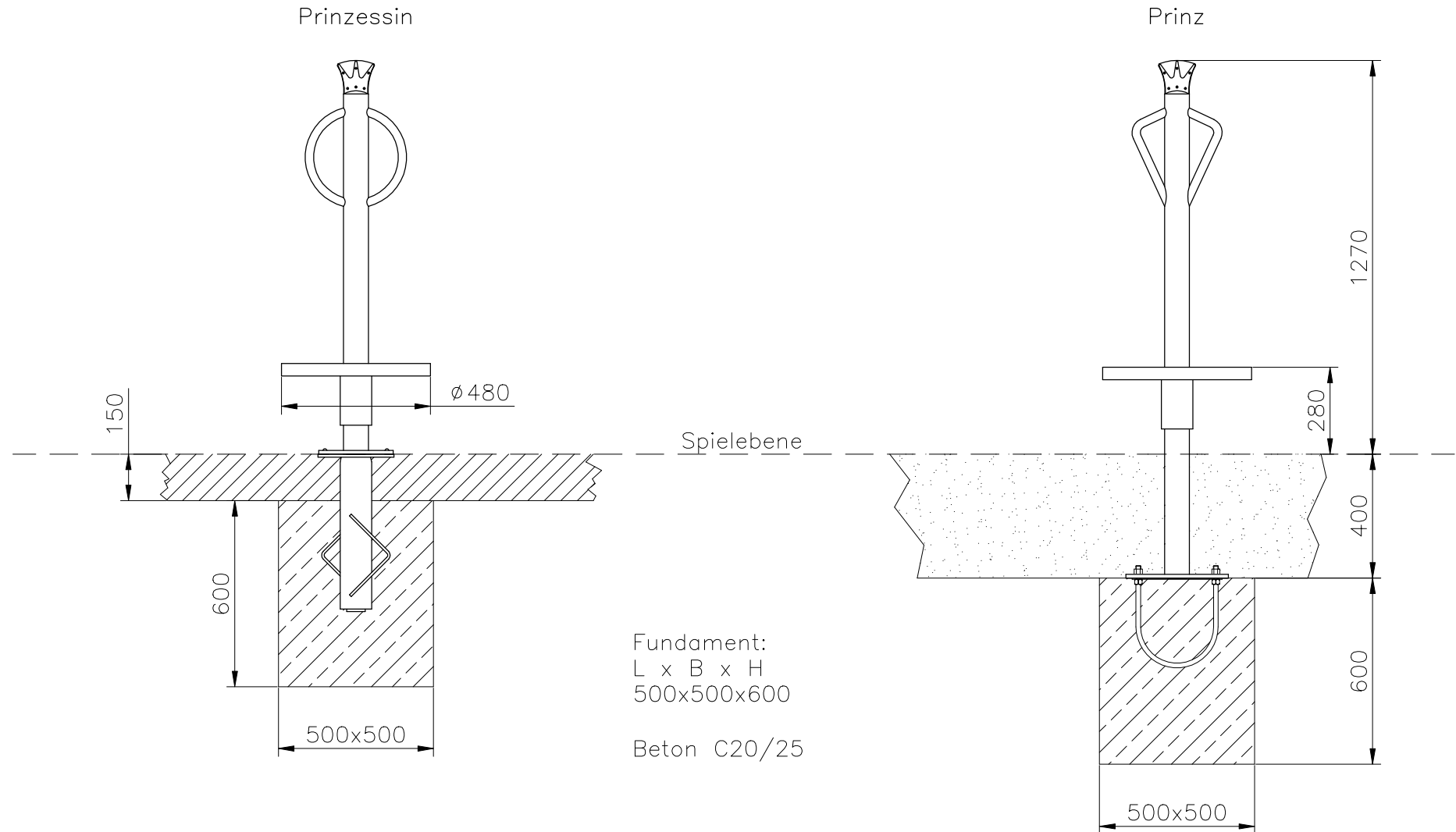
A.) Für den Einbau in festem Böden oder synthetischem Fallschutz

B.) Für den Einbau mit losem Fallschutz

- Es ist darauf zu achten, dass der vorgeschriebene Mindestraum (siehe Produktbeschreibung) eingehalten wird.
- Angrenzende Böden müssen flächenbündig weiter geführt werden.
- Hindernisse dürfen sich nicht direkt an den Mindestraum anschließen. Im Zweifelsfall ist Rücksprache mit der prüfenden Stelle zu halten.
- Eine Überschneidung des Fallraums mit den Fallräumen anderer Spielgeräte ist nicht zulässig!
- Wenn möglich sollte der Aufstellort so gewählt werden, dass das Gerät während der Mittagszeit beschattet wird. Dadurch wird die Erwärmung der Geräteoberfläche vermindert.

A.) Einbau mit 150 mm Fundamentüberdeckung
in festem Boden oder synthetischem Fallschutz

B.) Einbau mit 400 mm Fundamentüberdeckung
in losem Fallschutz



Werkstoff	Edelstahl, Kautschuk	Massstab	1:20
			Pos.:



Bearbeiter	G. Scharnagl
Datum	26.10.2018

**Spielgerät
Prinzessin / Prinz**

\\Produktdatei\Prinzessin + Prinz\ Aufb Prinzessin + Prinz

Linie M - Spielgerät „Prinzessin / Prinz“

Wartungsanleitung

nach DIN EN 1176-1:2017

1.) Vorbemerkung:

Was die Haltbarkeit unserer Spielgeräte betrifft, so können auf Grund der von uns verwendeten Materialien und der hochwertigen Verarbeitung durchaus die nach DIN EN 1176 längsten Wartungsintervalle angesetzt werden. Dies gilt für einen normalen Spielbetrieb, wenn die Geräte nicht ununterbrochen im Laufe eines Tages benutzt werden.

Die Wartungsvorschriften der DIN EN 1176 sind der Vollständigkeit wegen nachfolgend aufgeführt.

Sie sind sinngemäß, wo möglich bzw. notwendig anzuwenden:

Nach DIN EN 1176 richtet sich die Häufigkeit von Inspektionen nach der Art des Gerätes, nach den verwendeten Materialien und anderweitigen Faktoren, z.B. übermäßiger Beanspruchung, Graden von Vandalismus, Standort in Küstennähe, Luftverschmutzung und Alter des Gerätes.

Besondere Begebenheiten eines Aufstellungsortes können diese Intervalle jedoch erheblich einschränken. Sind die Geräte an besonders stark frequentierten Orten oder Freizeitparks, wo sie fast ununterbrochen benutzt werden, aufgestellt und / oder besonders dem Vandalismus ausgesetzt, so müssen die Inspektionen häufiger erfolgen.

Neben der direkten Überprüfung des Geräts ist auch immer der Mindestraum um das Spielgerät herum zu kontrollieren. So sind beispielsweise zerbrochene Flaschen oder andere Verschmutzungen, von denen eine Gefährdung ausgehen kann, auch hier unbedingt zu entfernen. Ebenso müssen die jeweiligen Fallschutzböden gewartet werden d.h. ihre Fallschutzeigenschaften müssen erhalten sein. Die Füllstände von losem Bodenmaterial müssen kontrolliert und eingehalten werden.

2.) Visuelle

Routine-Inspektion:

Die Inspektion dient zur Erkennung offensichtlicher Gefahrenquellen, die sich als Folge von Vandalismus, Benutzung oder Witterungseinflüssen ergeben können.

Beispiele für die visuelle Inspektion sind Sauberkeit, Zwischenräume zwischen Gerät und Boden, wo notwendig der Füllstand des Fallschutz bis zur Gerätemarkierung, Beschaffenheit der Bodenoberfläche, freiliegende Fundamente, scharfe Kanten, fehlende Teile, übermäßiger Verschleiß (von beweglichen Teilen) und bauliche Festigkeit.

Für stark beanspruchte oder durch Vandalismus gefährdete Spielplätze kann diese Inspektion täglich erforderlich sein.

3.) Operative

Inspektion:

Diese Inspektion beinhaltet alle Kontrollen die unter 1.) und 2.) genannt sind. Darüber hinaus wird das Gerät besonders auf Verschleiß hin untersucht. Durch rütteln am Gerät und seinen Teilen und durch dessen Benutzung wird die Standfestigkeit überprüft. Diese Inspektion sollte mindestens alle 6 Monate durchgeführt werden.

Linie M - Spielgerät „Prinzessin / Prinz“

Wartungsanleitung

nach DIN EN 1176-1:2017

4.) Jährliche

Hauptinspektion:

Diese Inspektion dient zur Feststellung des allgemeinen betriebssicheren Zustands des Geräts, von Fundamenten und Oberflächen. Sie beinhaltet alle Kontrollen die unter 1.) bis 3.) genannt sind. Darüber hinaus werden Witterungseinflüsse, Vorliegen von Verrottung oder Korrosion sowie jegliche Veränderung der Anlagen überprüft. Ebenso wird die allgemeine Sicherheit als Folge von durchgeführten Reparaturen überprüft. Die Fundamente sind freizulegen und die Standsicherheit des Geräts zu prüfen.

5.) Maßnahmen:

Bei den Inspektionen unter den Punkten 1.) bis 4.) entdeckte Mängel sind unverzüglich zu beseitigen.

Bestehen Zweifel an der Standfestigkeit des Geräts, so ist das Fundament freizulegen und die sichere Verbindung zwischen Fundament und Gerät wieder herzustellen.

Der Edelstahl aus dem das Gerät hergestellt wird ist nicht rostend. Wenn dieser Edelstahl jedoch mit "normalen" Stahlteilen, z.B. beim Transport zur Baustelle oder bei der Montage, in Berührung kommt, dann reiben sich von diesen Stahlteilen winzige Partikel ab, die dann dem Edelstahl anhaften.

In Verbindung mit Feuchtigkeit korrodieren diese Stahlpartikel und hinterlassen auf dem Edelstahlgerät braune Rostflecken.

Sollten solche Korrosionsstellen an Edelstahlteilen auftreten, so sind diese durch abschleifen zu entfernen, z.B. mit feinem Schleiflein (Korn 200).

6.) Ersatzteile:

Um die Sicherheit und einwandfreie Funktion unserer Geräte zu erhalten müssen bei Reparaturen und Wartungsarbeiten verwendete Ersatz- und Normteile in Materialgüte und Beschaffenheit unbedingt den von uns verwendeten Originalteilen entsprechen.

Original-Ersatzteile bestellen Sie bitte direkt bei:

Linie M - Metall Form Farbe - GmbH

Industriestr. 8

D-63674 Altenstadt / Hessen

Tel: 06047-97 121

Fax: 06047-97 122

Email: vertrieb@linie-m.de

www.linie-m.de