

Linie M - Spielgerät "Rumpelstilzchen"

Produktinformation!

Enthält wichtige Angaben!

Bitte unbedingt beachten!

Liefer-Checkliste

Nachfolgend aufgeführte Dokumente und Teile gehören zum Lieferumfang des Linie M - Spielgeräts "Rumpelstilzchen"

Stück	Bezeichnung	Gewicht	Einheit
1	Liefer-Checkliste		
1	Produktbeschreibung		
1	Wichtige Hinweise		
1	Zeichnung		
1	Wartungsanleitung		
1	Rumpelstilzchen	75	kg/Stück
	Länge x Breite x Höhe		
	ca. 450 mm x ca. 170 mm x ca. 1.775 mm		
	Art. Nr. 50-0213		
1	Betonanker M16	4	kg/Stück
	330 x 330 mm		
	Incl. Montageanleitung		
	Art. Nr. 50-0849		

Linie M - Spielgerät "Rumpelstilzchen"

Produktbeschreibung

- Sicherheit:** Das Rumpelstilzchen entspricht der DIN EN 1176:2017
Es ist von der DEKRA geprüft und GS-Zertifiziert.
- Altersgruppe:** Kinder ab 6 Jahren und Erwachsene
- Material:** Rostfreier Edelstahl
- Maße:** Länge 450 mm, Breite 170 mm, Höhe 2.175 mm
- Maße ab Spielebene:** Länge 450 mm, Breite 170 mm, Höhe 1.775 mm
- Mindestraum:** Ø 3.500 mm, Höhe 3.000 mm
Angrenzende Böden müssen flächenbündig weitergeführt werden.
Hindernisse dürfen sich nicht direkt an den Mindestraum anschließen.
Im Zweifelsfall ist Rücksprache mit der vor Ort prüfenden Stelle zu halten.
- Freie Fallhöhe:** 590 mm

Böden: nach DIN EN 1177 : 2008

Bodenmaterial	Beschreibung	Schichtdicke in mm
Oberboden		400 mm über Fundament
Rasen		400 mm über Fundament
Holzschnitzel	mechanisch zerkleinertes Holz (keine Holzwerkstoffe), ohne Rinde und Laubanteile, Korngröße 5 mm bis 30 mm	400 mm über Fundament
Rindenmulch	zerkleinerte Rinde von Nadelhölzern, Korngröße 20 mm bis 80 mm	400 mm über Fundament
Sand	ohne schluffige bzw. tonige Anteile, gewaschen, Korngröße 0,2 mm bis 2 mm	400 mm über Fundament
Kies	rund und gewaschen, Korngröße 2 mm bis 8 mm	400 mm über Fundament
Synthetischer Fallschutz (bündig eingebaut)	entsprechend HIC-Prüfung (siehe DIN EN 1177)	zulässig

Fundament: Beton C20/25, Länge 800 mm x Breite 800 mm x Höhe 800 mm
Die Befestigung erfolgt durch die mitgelieferten Betonanker.

Fundamentüberdeckung: 400 mm von Oberkante Fundament bis zur Spielebene

Gewicht: 75 kg

Wartung: Das Rumpelstilzchen ist aus verschleißfestem Material hergestellt. Somit ist es weitgehend wartungsfrei und auch für stark frequentierte Spielareale sehr gut geeignet. Es ist keine besondere Wartung notwendig. Fallschutzböden müssen regelmäßig kontrolliert und gewartet werden.

Lieferumfang: Das Rumpelstilzchen wird fertig montiert geliefert. Im Lieferumfang sind der Betonanker und sämtliche Befestigungsteile enthalten.
Platzbedarf des verpackten Geräts (LxBxH):
750 mm x 750 mm x 2.350 mm, nicht stapelbar
Gesamtgewicht des verpackten Geräts ca. 100 kg, incl. Betonanker.

Linie M - Spielgerät "Rumpelstilzchen"

Wichtige Hinweise

Das Spielgerät wird aus nichtrostendem Edelstahl hergestellt.

Wenn dieser Edelstahl jedoch mit "normalen" Stahlteilen in Berührung kommt, dann reiben sich von diesen Stahlteilen winzige Partikel ab, die dann dem Edelstahl anhaften.

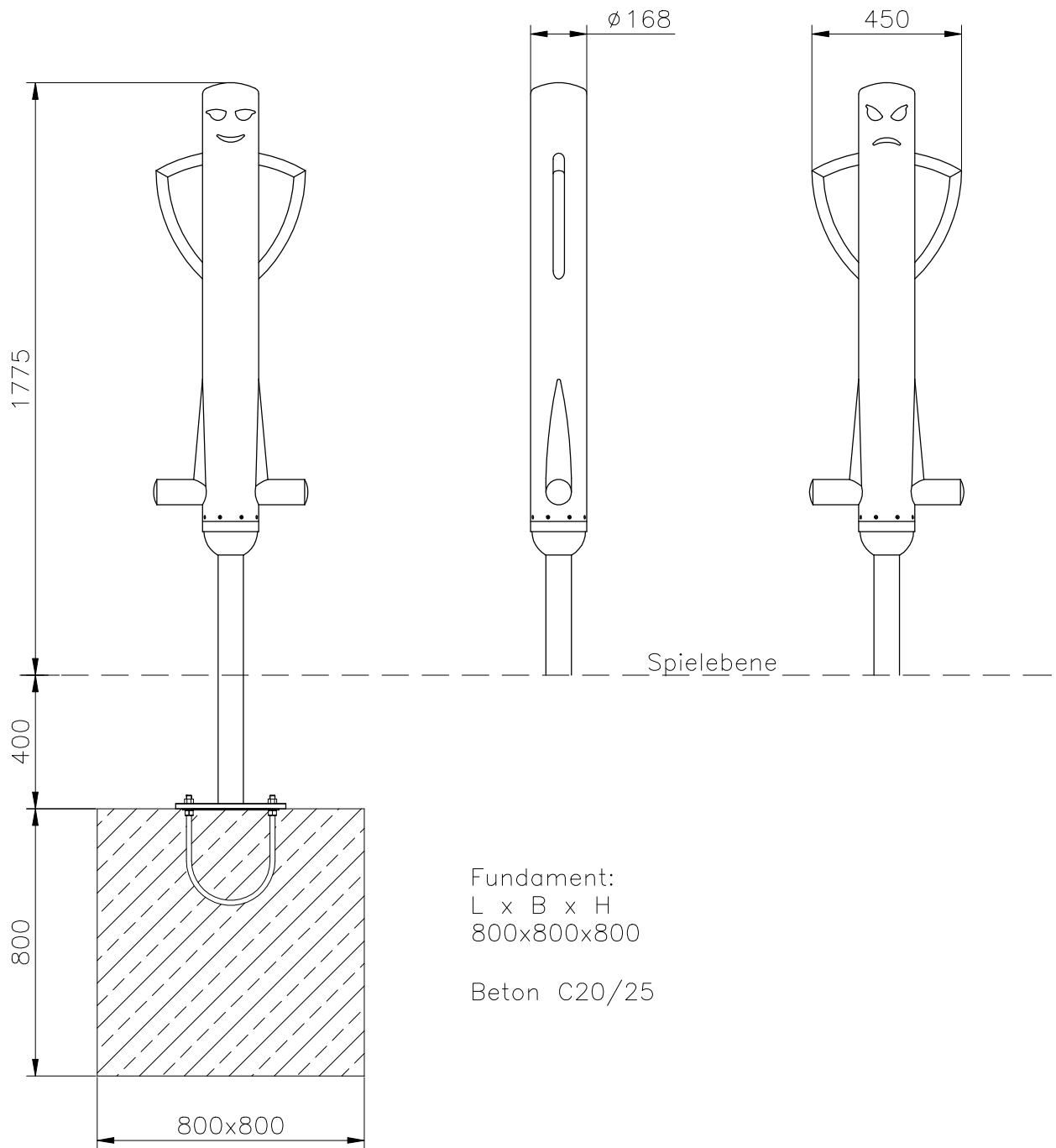
In Verbindung mit Feuchtigkeit korrodieren diese Stahlpartikel und hinterlassen auf dem Edelstahlgerät braune Rostflecken.

Sollten solche Korrosionsstellen an Edelstahlteilen auftreten, so sind diese durch abschleifen zu entfernen, z.B. mit feinem Schleiflein (Korn 200).

Achten Sie deshalb darauf, dass das Gerät beim Transport zur Baustelle und während der Montage keinesfalls mit "normalen" Stahlteilen in Berührung kommt!

Deshalb beim Heben immer Kunststoffhebeschlingen, keine Ketten verwenden und Ladegabeln polstern!

- Es ist darauf zu achten, dass der vorgeschriebene Mindestraum (siehe Produktbeschreibung) eingehalten wird
- Angrenzende Böden müssen flächenbündig weitergeführt werden.
- Hindernisse dürfen sich nicht direkt an den Mindestraum anschließen. Im Zweifelsfall ist Rücksprache mit der vor Ort prüfenden Stelle zu halten
- Das Anzugsdrehmoment der Muttern des Betonankers beträgt 60 Nm (Schlüsselweite 24 mm)
- Fallschutz bis zur Markierung (Schweißnaht) auffüllen/einbauen



Werkstoff	Masstab	1:20
Edelstahl	Seite	Pos.:

 Linie M Metall Form Farbe www.linie-m.de	
Bearbeiter	G. Scharnagl
Datum	24.03.2017

Spielgerät Rumpelstilzchen

\\Aufbauzeichnungen\\Aufb Rumpelstilzchen

Linie M - Spielgerät "Rumpelstilzchen"

Wartungsanleitung

nach DIN EN 1176

1.) Vorbemerkung:

Nach DIN EN 1176 richtet sich die Häufigkeit von Inspektionen nach der Art des Gerätes, nach den verwendeten Materialien und anderweitigen Faktoren, z.B. übermäßiger Beanspruchung, Graden von Vandalismus, Standort in Küstennähe, Luftverschmutzung und Alter des Gerätes.

Was die Haltbarkeit unserer Spielgeräte betrifft, so können auf Grund der von uns verwendeten Materialien und der hochwertigen Verarbeitung durchaus die nach DIN EN 1176 längsten Wartungsintervalle angesetzt werden. Dies gilt für einen normalen Spielbetrieb, wenn die Geräte nicht ununterbrochen im Laufe eines Tages benutzt werden.

Besondere Begebenheiten eines Aufstellungsortes können diese Intervalle jedoch erheblich einschränken. Sind die Geräte an besonders stark frequentierten Orten oder Freizeitparks, wo sie fast ununterbrochen benutzt werden, aufgestellt und /oder besonders dem Vandalismus ausgesetzt, so müssen die Inspektionen häufiger erfolgen.

Neben der direkten Überprüfung des Geräts ist auch immer der Mindestraum um das Spielgerät herum zu kontrollieren. So sind beispielsweise zerbrochene Flaschen oder andere Verschmutzungen, von denen eine Gefährdung ausgehen kann, auch hier unbedingt zu entfernen. Ebenso müssen die jeweiligen Fallschutzböden gewartet werden d.h. ihre Fallschutzeigenschaften müssen erhalten sein. Die Füllstände von losem Bodenmaterial müssen kontrolliert und eingehalten werden.

2.) Visuelle

Routine-Inspektion:

Die Inspektion dient zur Erkennung offensichtlicher Gefahrenquellen, die sich als Folge von Vandalismus, Benutzung, oder Witterungseinflüssen ergeben können.

Beispiele für die visuelle Inspektion sind Sauberkeit, Zwischenräume zwischen Gerät und Boden, wo notwendig der Füllstand des Fallschutz bis zur Gerätemarkierung, Beschaffenheit der Bodenoberfläche, freiliegende Fundamente, scharfe Kanten, fehlende Teile, übermäßiger Verschleiß (von beweglichen Teilen) und bauliche Festigkeit.

Für stark beanspruchte oder durch Vandalismus gefährdete Spielplätze kann diese Inspektion täglich erforderlich sein.

3.) Operative

Inspektion:

Diese Inspektion beinhaltet alle Kontrollen die unter 1.) und 2.) genannt sind. Darüber hinaus wird das Gerät besonders auf Verschleiß hin untersucht. Durch rütteln am Gerät und seinen Teilen und durch dessen Benutzung wird die Standfestigkeit überprüft. Diese Inspektion sollte mindestens alle 6 Monate durchgeführt werden.

4.) Jährliche

Hauptinspektion:

Diese Inspektion dient zur Feststellung des allgemeinen betriebssicheren Zustands des Geräts, von Fundamenten und Oberflächen. Sie beinhaltet alle Kontrollen die unter 1.) bis 3.) genannt sind. Darüber hinaus werden Witterungseinflüsse, Vorliegen von Verrottung oder Korrosion sowie jegliche Veränderung der Anlagen überprüft. Ebenso wird die allgemeine Sicherheit als Folge von durchgeführten Reparaturen überprüft.

Linie M - Spielgerät "Rumpelstilzchen"

Wartungsanleitung

nach DIN EN 1176

5.) Maßnahmen:

Bei den Inspektionen unter den Punkten 1.) bis 4.) entdeckte Mängel sind unverzüglich zu beseitigen.

Der Edelstahl aus dem das Gerät hergestellt wird ist nicht rostend. Wenn dieser Edelstahl jedoch mit "normalen" Stahlteilen, z.B. beim Transport zur Baustelle oder bei der Montage, in Berührung kommt, dann reiben sich von diesen Stahlteilen winzige Partikel ab, die dann dem Edelstahl anhaften.

In Verbindung mit Feuchtigkeit korrodieren diese Stahlpartikel und hinterlassen auf dem Edelstahlgerät braune Rostflecken.

Sollten solche Korrosionsstellen an Edelstahlteilen auftreten, so sind diese durch abschleifen zu entfernen, z.B. mit feinem Schleifleinen (Korn 200).

Bestehen Zweifel an der Standfestigkeit des Geräts, so ist das Fundament freizulegen und die sichere Verbindung zwischen Fundament und Gerät wiederherzustellen.

6.) Ersatzteile:

Um die Sicherheit und einwandfreie Funktion unserer Geräte zu erhalten müssen bei Reparaturen und Wartungsarbeiten verwendete Ersatz- und Normteile in Materialgüte und Beschaffenheit unbedingt den von uns verwendeten Originalteilen entsprechen.

Original-Ersatzteile können Sie direkt bei uns bestellen:

Linie M - Metall Form Farbe - GmbH

Industriestr. 8

D-63674 Altenstadt / Hessen

Tel: 06047-97 121

Fax: 06047-97 122

Email: vertrieb@linie-m.de

www.linie-m.de