

Großer Standpunkt

Big Standpoint

Am Standpunkt schult man nicht nur seinen Gleichgewichtssinn, auch die Phantasie kommt nicht zu kurz. Ein Gerät, das sowohl zum Toben als auch zum Ruhen benutzt wird, ein Gerät, das sich wunderbar in eine Fußgängerzone einfügt oder in einen Sandkasten.

On the Standpoint you can train your sense of balance, or rest for a few minutes. An ideal element for inner cities.



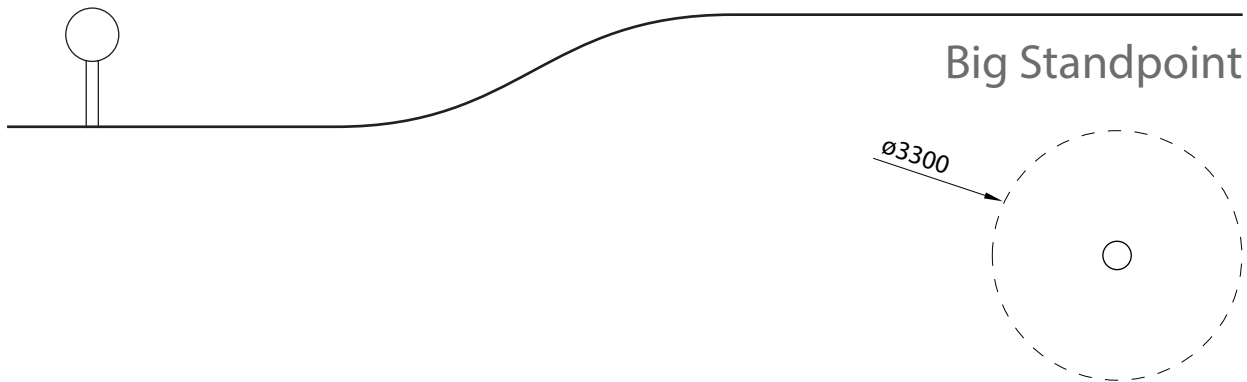
-  **Ab 5 Jahren**
5 years plus
-  **Beton C 20/25 L x B x H: 500 x 500 x 600 mm**
concrete C20/25; L x W x H: 500 x 500 x 600 mm
3.500 psi please refer to your local dealer
-  **ø x H: 3.500 x 3.000 mm**
ø x H: 3.500 x 3.000 mm
-  **Erforderlich**
necessary
-  **ø x H: 350 x 800 mm**
ø x H: 350 x 800 mm
-  **800 mm**
800 mm
-  **Edelstahl oder verzinkter Stahl lackiert**
stainless steel or galvanized & lacquered steel
-  **Edelstahl oder blau lackiert**
stainless steel or blue coloured
-  **38 kg, L x B x H: 0,75 x 0,75 x 1,35 m**
38 kg, L x W x H: 0,80 x 0,80 x 1,40 m

Bild zeigt Sonderlackierung gelb
Picture shows customized laquering yellow

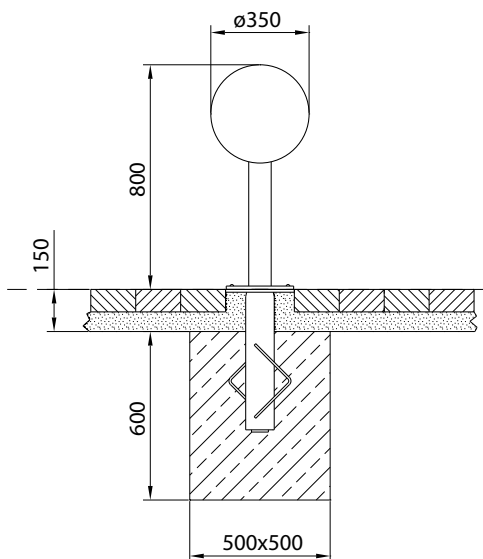


Großer Standpunkt

Big Standpoint



A.) Einbau mit 150 mm Fundamentüberdeckung
in synthetischem Fallschutz
Baseplate covering 150 mm; installation in
synthetic impact protection.



B.) Einbau mit 400 mm Fundamentüberdeckung
in losem Fallschutz
Baseplate covering 400 mm; installation in
loose fill safety surfacing.

