

## Linie M - Spielgerät „Fortissimo – piano, mezzo, forte”

# Produktinformation!

Enthält wichtige Angaben!

Bitte unbedingt beachten!

### Liefer-Checkliste

Nachfolgend aufgeführte Dokumente und Teile gehören zum Lieferumfang des Linie M - Spielgeräts “Fortissimo”.

Dieses Spielgerät ist in den Varianten „piano“, „mezzo“ und „forte“ erhältlich.

Stück	Bezeichnung	Gewicht	Einheit
1	<b>Liefer-Checkliste</b>		
1	<b>Produktbeschreibung</b>		
1	<b>Wichtige Hinweise für den Einbau</b>		
1	<b>Zeichnung</b>		
1	<b>Wartungsanleitung</b>		
1	<b>Fortissimo</b>	max. 45	kg/Stück
	Länge x Breite x Höhe		
	500 mm x 500 mm x 870 mm - 1.595 mm		
	Art. Nr. 50-0317 piano, bodenbündig		
	Art. Nr. 50-0318 piano, loser Fallschutz		
	Art. Nr. 50-0319 mezzo, bodenbündig		
	Art. Nr. 50-0320 mezzo, loser Fallschutz		
	Art. Nr. 50-0323 forte, bodenbündig		
	Art. Nr. 50-0324 forte, loser Fallschutz		
1	<b>Betonanker</b>	6	kg/Stück
	Länge x Breite x Höhe		
	ca. 330 mm x ca. 330 mm x ca. 500 mm		
	mit:		
	4 Stopmuttern M16		
	4 Scheiben M16		
	Art. Nr. 50-0849		
	<b>oder:</b>		
1	<b>Betonanker</b>	8	kg/Stück
	Ø x Höhe		
	ca. Ø 245 mm x ca. 500 mm		
	mit:		
	4 Sicherheitsschrauben M10		
	1 Spezialschlüssel für Sicherheitsschrauben M10		
	Art. Nr. 50-0030		

# Linie M - Spielgerät „Fortissimo – piano, mezzo, forte”

## Produktbeschreibung

### A.) Für den Einbau in festem Boden oder synthetischem Fallschutz

- Sicherheit:** Der Fortissimo entspricht der DIN EN 1176:2017  
Er ist von der DEKRA geprüft und GS-Zertifiziert.
- Altersgruppe:** Kinder ab 3 Jahren.
- Material:** Rostfreier Edelstahl. Kugel aus verzinktem Stahl, lackiert mit  
Zweikomponenten-PUR-Dickschichtlack.  
Die Sitz- und Stehfläche ist rutschhemmend mit Kautschuk beschichtet.
- Maße:** Ø 490 mm, Höhe:  
- Mit kurzer, schräger Stange und schräger Achse  
Fortissimo – piano 870 mm  
- Mit langer, gerader Stange und gerader Achse  
Fortissimo – mezzo 1.195 mm  
- Mit langer, geschwungener Stange und gerader Achse  
Fortissimo – forte 1.195 mm
- Maße ab Spielebene:** Siehe unter **Maße:**
- Mindestraum:** Ø 3.500 mm, Höhe 2.500 mm. Eine Überschneidung mit dem Fallraum  
eines anderen Geräts ist nicht zulässig!  
Angrenzende Böden müssen flächenbündig weitergeführt werden.  
Hindernisse dürfen sich nicht direkt an den Mindestraum anschließen.  
Im Zweifelsfall ist Rücksprache mit der vor Ort prüfenden Stelle zu halten.
- Freie Fallhöhe:**  
- Mit kurzer, schräger Stange und schräger Achse  
Fortissimo – piano 400 mm  
- Mit langer, gerader Stange und gerader Achse  
Fortissimo – mezzo 300 mm  
- Mit langer, geschwungener Stange und gerader Achse  
Fortissimo – forte 300 mm
- Böden:** nach EN 1177:2008
- | Bodenmaterial                                  | Beschreibung                                    |          |
|--|---|----------|
| Oberboden                                      |   | zulässig |
| Rasen  |   | zulässig |
| Synthetischer Fallschutz<br>(bündig eingebaut) | entsprechend HIC-Prüfung<br>(siehe DIN EN 1177) | zulässig |
- Fundament:** Beton C20/25, Länge 500 mm x Breite 500 mm x Höhe 600 mm.  
Die Befestigung erfolgt durch den mitgelieferten Betonanker.
- Fundamentüberdeckung:** 150 mm von Oberkante Fundament bis zur Spielebene
- Gewicht:** ca. 40 kg
- Wartung:** Der Fortissimo ist aus verschleißfestem Material hergestellt.  
Somit ist er weitgehend wartungsfrei und auch für stark frequentierte  
Spielareale sehr gut geeignet. Es ist keine besondere Wartung notwendig.  
Fallschutzböden müssen regelmäßig kontrolliert und gewartet werden.
- Lieferumfang:** Das Spielgerät wird fertig montiert geliefert. Im Lieferumfang sind der  
Betonanker und sämtliche Befestigungsteile enthalten.  
Platzbedarf des verpackten Geräts (LxBxH):  
750 mm x 750 mm x 1.000 mm, max. 1.750 mm (nicht stapelbar)  
Gesamtgewicht des verpackten Geräts ca. 58 kg, incl. Betonanker.

## Linie M - Spielgerät „Fortissimo – piano, mezzo, forte”

### Produktbeschreibung

### B.) Für den Einbau in Iosem Fallschutz

<b>Sicherheit:</b>	Der Fortissimo entspricht der DIN EN 1176:2017 Er ist von der DEKRA geprüft und GS-Zertifiziert
<b>Altersgruppe:</b>	Kinder ab 3 Jahren.
<b>Material:</b>	Rostfreier Edelstahl. Kugel aus verzinktem Stahl, lackiert mit Zweikomponenten- PUR-Dickschichtlack. Die Sitz- und Stehfläche ist rutschhemmend mit Kautschuk beschichtet.
<b>Maße:</b>	Ø 490 mm, Höhe: - Mit kurzer, schräger Stange und schräger Achse Fortissimo – piano 1.270 mm - Mit langer, gerader Stange und gerader Achse Fortissimo – mezzo 1.595 mm - Mit langer, geschwungener Stange und gerader Achse Fortissimo – forte 1.595 mm
<b>Maße ab Spielebene:</b>	Ø 490 mm, Höhe: - Mit kurzer, schräger Stange und schräger Achse Fortissimo – piano 870 mm - Mit langer, gerader Stange und gerader Achse Fortissimo – mezzo 1.195 mm - Mit langer, geschwungener Stange und gerader Achse Fortissimo – forte 1.195 mm
<b>Mindestraum:</b>	Ø 3.500 mm, Höhe 2.500 mm Eine Überschneidung mit dem Fallraum eines anderen Geräts ist nicht zulässig! Angrenzende Böden müssen flächenbündig weitergeführt werden. Hindernisse dürfen sich nicht direkt an den Mindestraum anschließen. Im Zweifelsfall ist Rücksprache mit der vor Ort prüfenden Stelle zu halten.
<b>Freie Fallhöhe:</b>	- Mit kurzer, schräger Stange und schräger Achse Fortissimo – piano 400 mm - Mit langer, gerader Stange und gerader Achse Fortissimo – mezzo 300 mm - Mit langer, geschwungener Stange und gerader Achse Fortissimo – forte 300 mm

# Linie M - Spielgerät „Fortissimo – piano, mezzo, forte”

## Produktbeschreibung    **B.) Für den Einbau in losem Fallschutz**

### **Böden:**

nach EN 1177:2008

<b>Bodenmaterial</b>	<b>Beschreibung</b>	<b>Schichtdicke in mm</b>
Holzschnitzel	mechanisch zerkleinertes Holz (keine Holzwerkstoffe), ohne Rinde und Laubanteile, Korngröße 5 mm bis 30 mm	400
Rindenmulch	zerkleinerte Rinde von Nadelhölzern, Korngröße 20 mm bis 80 mm	400
Sand	ohne schluffige bzw. tonige Anteile, gewaschen, Korngröße 0,2 mm bis 2 mm	400
Kies	rund und gewaschen, Korngröße 2 mm bis 8 mm	400

### **Fundament:**

Beton C20/25, Länge 500 mm x Breite 500 mm x Höhe 600 mm.  
Die Befestigung erfolgt durch den mitgelieferten Betonanker.

**Fundamentüberdeckung:** 400 mm von Oberkante Fundament bis zur Spielebene.

**Gewicht:** ca. 45 kg

### **Wartung:**

Der Fortissimo ist aus verschleißfestem Material hergestellt. Somit ist er weitgehend wartungsfrei und auch für stark frequentierte Spielareale sehr gut geeignet. Es ist keine besondere Wartung notwendig. Fallschutzböden müssen regelmäßig kontrolliert und gewartet werden.

### **Lieferumfang:**

Das Spielgerät wird fertig montiert geliefert. Im Lieferumfang sind der Betonanker und sämtliche Befestigungsteile enthalten.  
Platzbedarf des verpackten Geräts (LxBxH):  
750 mm x 750 mm x 1.800 mm (nicht stapelbar)  
Gesamtgewicht des verpackten Geräts ca. 63 kg, incl. Betonanker.

# Linie M - Spielgerät „Fortissimo – piano, mezzo, forte”

## Wichtige Hinweise

Das Spielgerät wird aus nichtrostendem Edelstahl hergestellt.

Wenn dieser Edelstahl jedoch mit “normalen” Stahlteilen in Berührung kommt, dann reiben sich von diesen Stahlteilen winzige Partikel ab, die dann dem Edelstahl anhaften.

In Verbindung mit Feuchtigkeit korrodieren diese Stahlpartikel und hinterlassen auf dem Edelstahlgerät braune Rostflecken.

Sollten solche Korrosionsstellen an Edelstahlteilen auftreten, so sind diese durch abschleifen zu entfernen, z.B. mit feinem Schleifleinen (Korn 200).

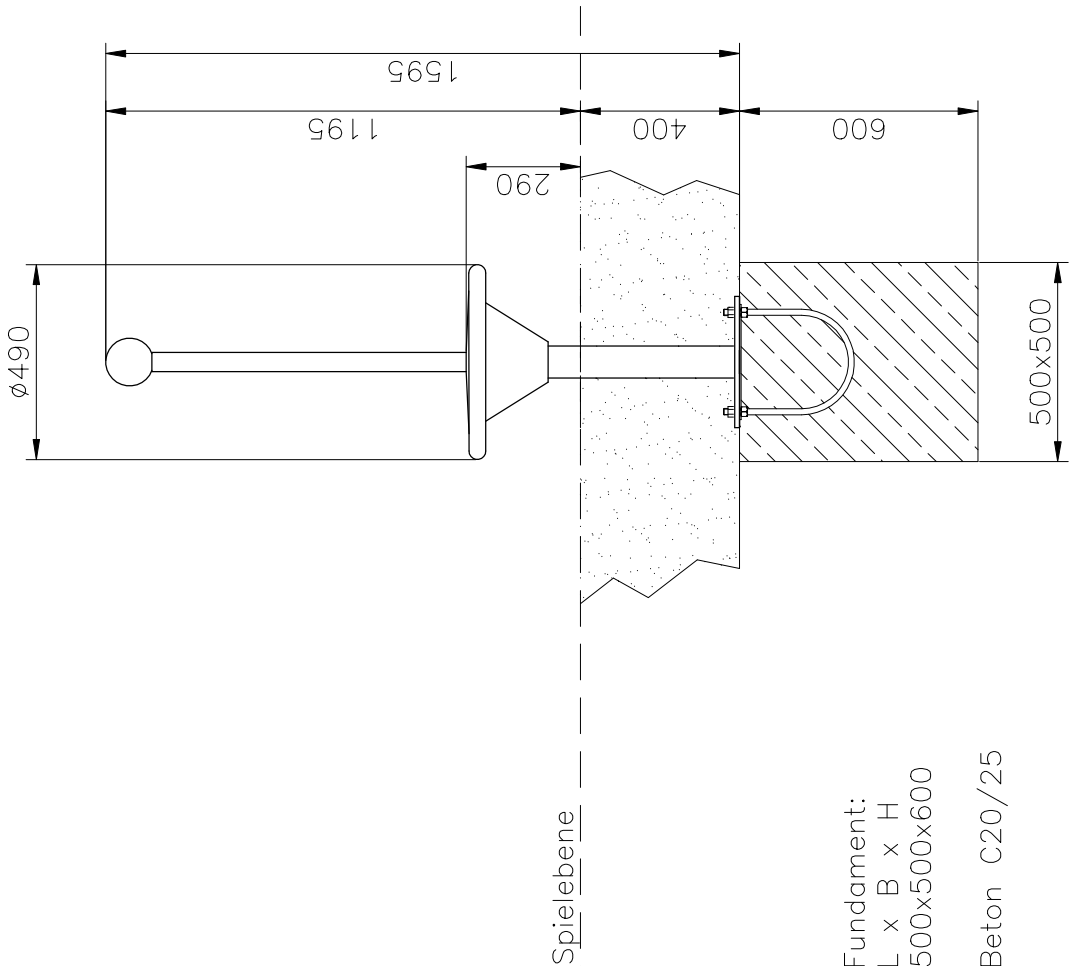
**Achten Sie deshalb darauf, dass das Gerät beim Transport zur Baustelle und während der Montage keinesfalls mit “normalen” Stahlteilen in Berührung kommt!**

Deshalb beim Heben immer Kunststoffhebeschlingen, keine Ketten verwenden und Ladegabeln polstern!

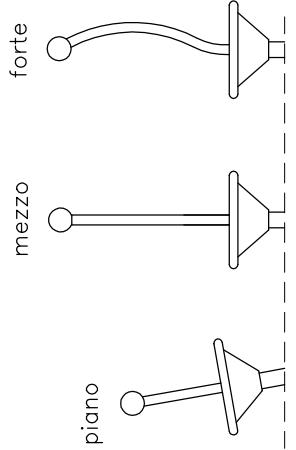
- Es ist darauf zu achten, dass der vorgeschriebene Mindestraum (siehe Produktbeschreibung) eingehalten wird.
- Eine Überschneidung des Fallraums mit dem Fallraum eines anderen Spielgeräts ist nicht zulässig!
- Angrenzende Böden müssen flächenbündig weitergeführt werden.
- Hindernisse dürfen sich nicht direkt an den Mindestraum anschließen. Im Zweifelsfall ist Rücksprache mit der vor Ort prüfenden Stelle zu halten.
- Das Anzugsdrehmoment der Muttern des Betonankers beträgt 60 Nm (Schlüsselweite 24 mm).
- Losen Fallschutz bis zur Markierung auffüllen.

A.) Einbau mit 150 mm Fundamentüberdeckung  
in festem Boden oder synthetischem Fallschutz

B.) Einbau mit 400 mm  
Fundamentüberdeckung  
in losem Fallschutz



Fundament:  
L x B x H  
500x500x600  
Beton C20/25



Zeichnung Nr.	—	Werkstoff	—	Massstab	1:20
Bearbeiter	G. Scharnagl	Seite	—	Pos.:	—
Datum	30.01.2019	<b>Linie M</b> Metall Form Farbe <a href="http://www.linie-m.de">www.linie-m.de</a>			
Fortissimo piano, mezzo & forte					
\\Aufbauzeichnungen\					

# Linie M - Spielgerät „Fortissimo – piano, mezzo, forte”

## Wichtige Hinweise

Das Spielgerät wird aus nichtrostendem Edelstahl hergestellt.

Wenn dieser Edelstahl jedoch mit “normalen” Stahlteilen in Berührung kommt, dann reiben sich von diesen Stahlteilen winzige Partikel ab, die dann dem Edelstahl anhaften.

In Verbindung mit Feuchtigkeit korrodieren diese Stahlpartikel und hinterlassen auf dem Edelstahlgerät braune Rostflecken.

Sollten solche Korrosionsstellen an Edelstahlteilen auftreten, so sind diese durch abschleifen zu entfernen, z.B. mit feinem Schleifleinen (Korn 200).

**Achten Sie deshalb darauf, dass das Gerät beim Transport zur Baustelle und während der Montage keinesfalls mit “normalen” Stahlteilen in Berührung kommt!**

Deshalb beim Heben immer Kunststoffhebeschlingen, keine Ketten verwenden und Ladegabeln polstern!

- Es ist darauf zu achten, dass der vorgeschriebene Mindestraum (siehe Produktbeschreibung) eingehalten wird.
- Eine Überschneidung des Fallraums mit dem Fallraum eines anderen Spielgeräts ist nicht zulässig!
- Angrenzende Böden müssen flächenbündig weitergeführt werden.
- Hindernisse dürfen sich nicht direkt an den Mindestraum anschließen. Im Zweifelsfall ist Rücksprache mit der vor Ort prüfenden Stelle zu halten.
- Das Anzugsdrehmoment der Muttern des Betonankers beträgt 60 Nm (Schlüsselweite 24 mm).
- Lösen Fallschutz bis zur Markierung auffüllen.

# Linie M - Spielgerät „Fortissimo – piano, mezzo, forte”

## Wartungsanleitung

nach DIN EN 1176

### 1.) Vorbemerkung:

Was die Haltbarkeit unserer Spielgeräte betrifft, so können auf Grund der von uns verwendeten Materialien und der hochwertigen Verarbeitung durchaus die nach DIN EN 1176 längsten Wartungsintervalle angesetzt werden. Dies gilt für einen normalen Spielbetrieb, wenn die Geräte nicht ununterbrochen im Laufe eines Tages benutzt werden.

Die Wartungsvorschriften der DIN EN 1176 sind der Vollständigkeit wegen nachfolgend aufgeführt.

Sie sind sinngemäß, wo möglich bzw. notwendig anzuwenden:

Nach DIN EN 1176 richtet sich die Häufigkeit von Inspektionen nach der Art des Gerätes, nach den verwendeten Materialien und anderweitigen Faktoren, z.B. übermäßiger Beanspruchung, Graden von Vandalismus, Standort in Küstennähe, Luftverschmutzung und Alter des Gerätes.

Besondere Begebenheiten eines Aufstellungsortes können diese Intervalle jedoch erheblich einschränken. Sind die Geräte an besonders stark frequentierten Orten oder Freizeitparks, wo sie fast ununterbrochen benutzt werden, aufgestellt und / oder besonders dem Vandalismus ausgesetzt, so müssen die Inspektionen häufiger erfolgen.

Neben der direkten Überprüfung des Geräts ist auch immer der Mindestraum um das Spielgerät herum zu kontrollieren. So sind beispielsweise zerbrochene Flaschen oder andere Verschmutzungen, von denen eine Gefährdung ausgehen kann, auch hier unbedingt zu entfernen. Ebenso müssen die jeweiligen Fallschutzböden gewartet werden d.h. ihre Fallschutzeigenschaften müssen erhalten sein. Die Füllstände von losem Bodenmaterial müssen kontrolliert und eingehalten werden.

### 2.) Visuelle

#### **Routine-Inspektion:**

Die Inspektion dient zur Erkennung offensichtlicher Gefahrenquellen, die sich als Folge von Vandalismus, Benutzung oder Witterungseinflüssen ergeben können.

Beispiele für die visuelle Inspektion sind Sauberkeit, Zwischenräume zwischen Gerät und Boden, wo notwendig der Füllstand des Fallschutz bis zur Gerätemarkierung, Beschaffenheit der Bodenoberfläche, freiliegende Fundamente, scharfe Kanten, fehlende Teile, übermäßiger Verschleiß (von beweglichen Teilen) und bauliche Festigkeit.

Für stark beanspruchte oder durch Vandalismus gefährdete Spielplätze kann diese Inspektion täglich erforderlich sein.

### 3.) Operative

#### **Inspektion:**

Diese Inspektion beinhaltet alle Kontrollen die unter 1.) und 2.) genannt sind. Darüber hinaus wird das Gerät besonders auf Verschleiß hin untersucht. Durch rütteln am Gerät und seinen Teilen und durch dessen Benutzung wird die Standfestigkeit überprüft. Diese Inspektion sollte mindestens alle 6 Monate durchgeführt werden.

### 4.) Jährliche

#### **Hauptinspektion:**

Diese Inspektion dient zur Feststellung des allgemeinen betriebssicheren Zustands des Geräts, von Fundamenten und Oberflächen. Sie beinhaltet alle Kontrollen die unter 1.) bis 3.) genannt sind. Darüber hinaus werden Witterungseinflüsse, Vorliegen von Verrottung oder Korrosion sowie jegliche Veränderung der Anlagen überprüft. Ebenso wird die allgemeine Sicherheit als Folge von durchgeführten Reparaturen überprüft. Die Fundamente sind freizulegen und die Standsicherheit des Geräts zu prüfen



# Linie M - Spielgerät „Fortissimo – piano, mezzo, forte”

## Wartungsanleitung

nach DIN EN 1176

### **5.) Maßnahmen:**

Bei den Inspektionen unter den Punkten 1.) bis 4.) entdeckte Mängel sind unverzüglich zu beseitigen.

Bestehen Zweifel an der Standfestigkeit des Geräts, so ist das Fundament freizulegen und die sichere Verbindung zwischen Fundament und Gerät wiederherzustellen.

Durch Beschädigung der werksseitig angebrachten Verzinkung und Beschichtung auftretende Korrosionsstellen sind abzuschleifen und mit einem PUR-Dickschichtlack neu zu beschichten. Die Lackverträglichkeit sollte zuvor getestet werden.

### **6.) Ersatzteile:**

Um die Sicherheit und einwandfreie Funktion unserer Geräte zu erhalten müssen bei Reparaturen und Wartungsarbeiten verwendete Ersatz- und Normteile in Materialgüte und Beschaffenheit unbedingt den von uns verwendeten Originalteilen entsprechen.

Original-Ersatzteile bestellen Sie bitte direkt bei:

#### **Linie M - Metall Form Farbe - GmbH**

Industriestr. 8

D-63674 Altenstadt / Hessen

Tel: 06047-97 121

Fax: 06047-97 122

Email: [vertrieb@linie-m.de](mailto:vertrieb@linie-m.de)

[www.linie-m.de](http://www.linie-m.de)