

Gondel

Gondola

Einmal mit einem fröhlichen Lied auf den Lippen wie ein Gondoliere durch die Kanäle der Phantasie schippern – die Gondel macht's möglich, nur ohne Lagunenduft und Tauben.

Who doesn't want to be a gondolier in Venice? Rowing through the canals while whistling a joyful tune – and everything without the smell and the doves! That's magic!



Ab 3 Jahren
3 years plus



Beton C 20/25 L x B x H: 600 x 1.700 x 645 mm
2 Stück L x B x H: 1.150 x 900 x 600 mm
concrete C20/25; L x B x H: 600 x 1.700 x 645 mm
3.500 psi please refer to your local dealer
2 foundations: L x B x H: 1.150 x 900 x 645 mm



L x B x H: 6.900 x 4.250 x 4.000 mm
L x W x H: 6.900 x 4.250 x 4.000 mm



Erforderlich
necessary



Wir empfehlen den Mindestraum auf 8.000 x 4.000 mm zu vergrößern
we recommend to extend the minimum space up to 8.000 x 4.000 mm



L x B x H: 3.725 x 1.550 x 2.455 mm
L x W x H: 3.725 x 1.550 x 2.455 mm



1.200 mm
1.200 mm



Edelstahl, Kautschuk, verzinkter Stahl
stainless steel, rubber, galvanized steel



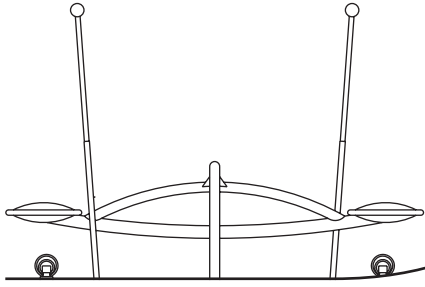
Schwarzer Kautschuk
black rubber



260 kg, L x B x H: 3,80 x 0,70 x 0,80 m
260 kg, L x W x H: 4,00 x 0,80 x 1,00 m

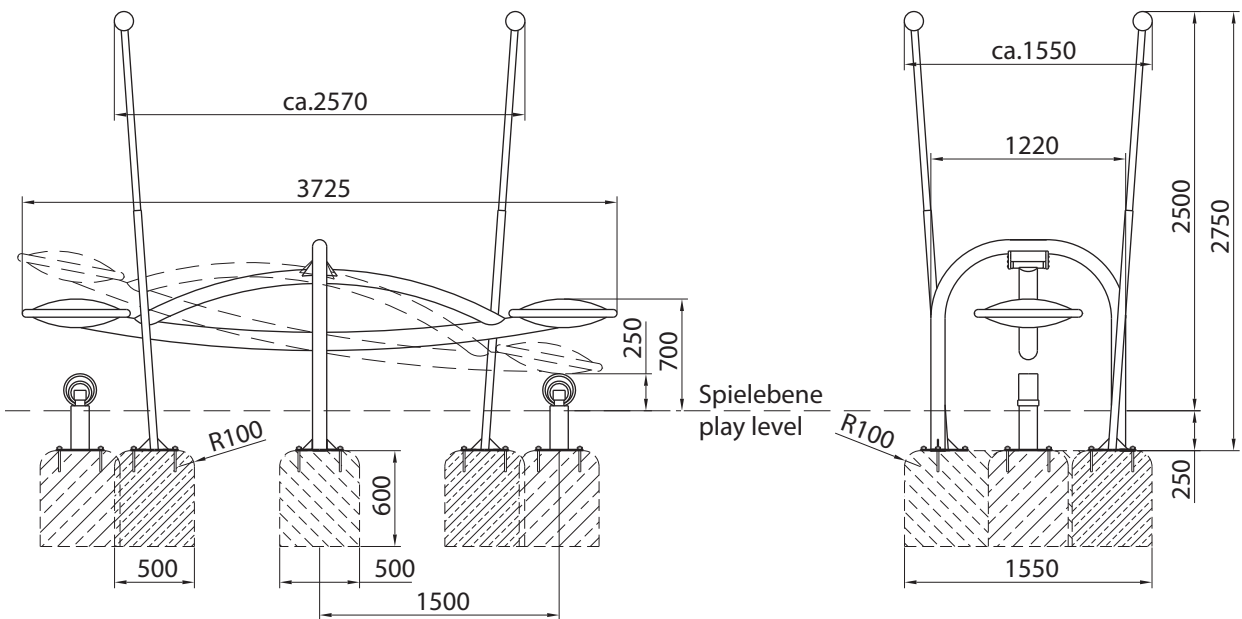
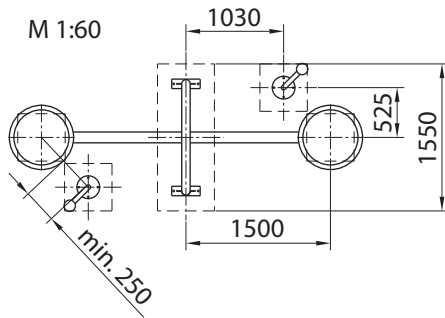
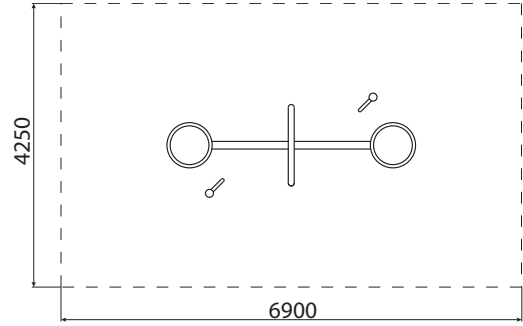
Dämpfer: 64 kg, L x B x H: 1,50 x 0,70 x 1,50 m
bumper: 64 kg, L x W x H: 1,60 x 0,75 x 1,60 m





Gondel

Gondola



Achtung! Für Einbau aktuelle Montageanleitung anfordern.

Technische Änderungen vorbehalten. Stand: 06.2018

