



Einrad

Unicycle

Früh übt sich, wer ein richtiger Akrobat werden möchte. Auf dem Einrad läßt es sich wunderbar fahren – wild, abenteuerlich und ganz ohne aufgeschrammte Knie.

'Tis early practice only makes the acrobat. It's a wild ride on the Unicycle - an adventure without bruised knees!



Ab 3 Jahren
3 years plus



Beton C 20/25 L x B x H: 500 x 500 x 600 mm
concrete C20/25 L x W x H: 500 x 500 x 600 mm
3.500 psi please refer to your local dealer



ø x H: 3.000 x 3.000 mm
ø x H: 3.000 x 3.000 mm



Erforderlich
necessary



Bei losem Fallschutz nur mit Lagertopfverkleidung
installation in loose fill with additional bearing case only



L x B x H: 380 x 250 x 610 mm
L x W x H: 380 x 250 x 610 mm



590 mm
590 mm



Edelstahl, Kautschuk
stainless steel, rubber



Sitz rot, gelb oder blau
red, yellow or blue seat

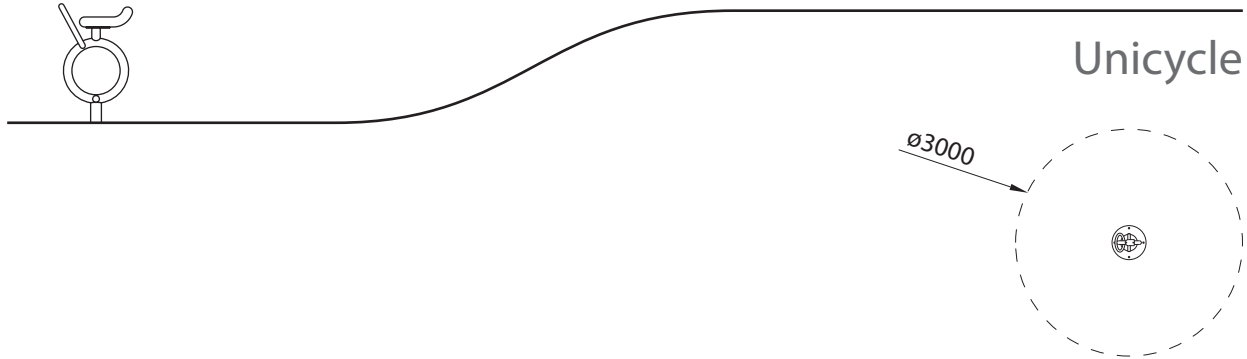


64 kg, L x B x H: 0,75 x 0,75 x 1,00 m
64 kg, L x W x H: 0,80 x 0,80 x 1,00 m



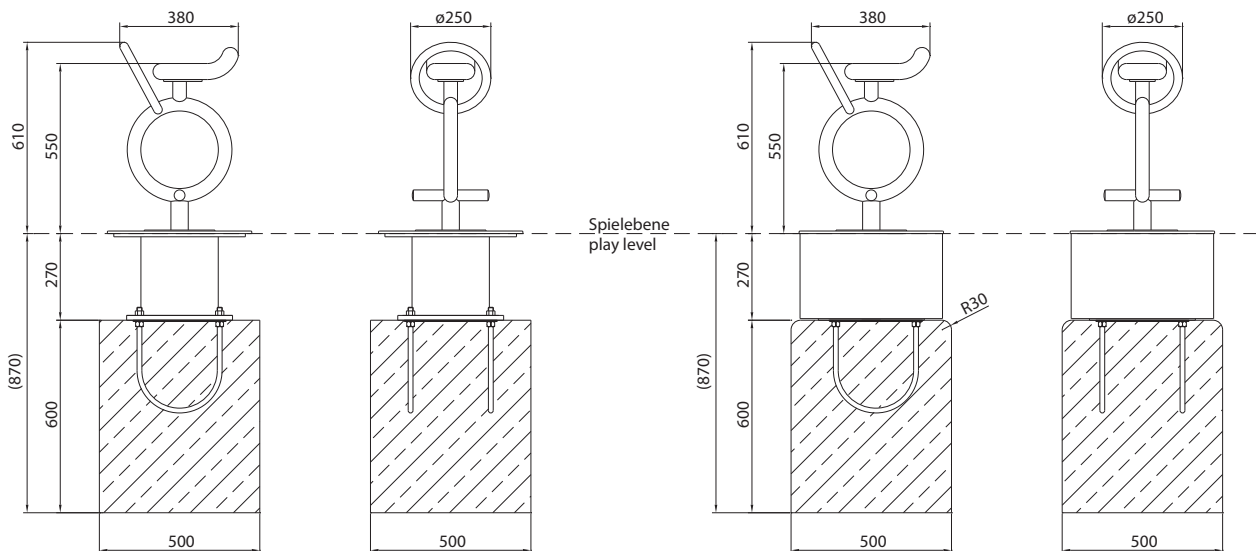
Einrad

Unicycle



A) Montage in festen Böden oder in
synthetischen Fallschutz
installation in solid ground or synthetic impact
protection

B) Montage in losem Fallschutz
installation in loose fill safety surfacing



Achtung! Für Einbau aktuelle Montageanleitung anfordern.

Technische Änderungen vorbehalten. Stand: 06.2018

