

Linie M - Spielgerät "Neptun" Größe S & M

Produktinformation!

Enthält wichtige Angaben!

Bitte unbedingt beachten!

Liefer-Checkliste

Nachfolgend aufgeführte Dokumente und Teile gehören zum Lieferumfang des Linie M - Spielgeräts "Neptun", Größe S & M

Stück	Bezeichnung	Gewicht	Einheit
1	Liefer-Checkliste		
1	Produktbeschreibung		
1	Wichtige Hinweise		
1	Zeichnung		
1	Wartungsanleitung		
1	Neptun		
	Ø x Höhe		
	Größe S Ø 345 mm x 750 mm		
	Größe M Ø 500 mm x 900 mm		
	Art. Nr. 50-0921 Neptun S	65	kg/Stück
	Art. Nr. 50-0922 Neptun M	106	kg/Stück
1	Betonanker	4	kg/Stück
	Länge x Breite x Höhe		
	290 mm x 290 mm x 330 mm		
	mit:		
	4 Stopmuttern M16		
	4 Scheiben M16		
	Art. Nr. 50-0849		

Linie M - Spielgerät "Neptun" Größe S & M

Produktbeschreibung A.) Für den Einbau in festen Böden oder in synthetischem Fallschutz

Sicherheit:	Der Neptun entspricht der DIN EN 1176:2017 Er ist von der DEKRA geprüft und GS-Zertifiziert
Altersgruppe:	Kinder ab 3 Jahren und Erwachsene
Material:	Kautschuk, rostfreier Edelstahl, feuerverzinkter Stahl
Maße:	Neptun S: Ø 345 mm, Höhe 750 mm Neptun M: Ø 500 mm, Höhe 900 mm
Maße ab Spielebene:	Neptun S: Ø 345 mm, Höhe 430 mm Neptun M: Ø 500 mm, Höhe 580 mm
Mindestraum:	Neptun S: Ø 3.600 mm, Höhe 2.500 mm Neptun M: Ø 3.800 mm, Höhe 2.500 mm Angrenzende Böden müssen flächenbündig weitergeführt werden. Hindernisse dürfen sich nicht direkt an den Mindestraum anschließen. Im Zweifelsfall ist Rücksprache mit der vor Ort prüfenden Stelle zu halten. Der Neptun S & M dürfen in einer Gerätegruppe aufgestellt werden. Siehe hierzu die Zeichnung "Abstände Gerätegruppe".
Freie Fallhöhe:	Neptun S 430 mm Neptun M 580 mm

Böden: nach EN 1177 : 2008

Bodenmaterial	Beschreibung	Schichtdicke in mm
Beton/Stein	(nur in Deutschland zulässig)	320 über Fundament
Bitumengebundene Böden	(nur in Deutschland zulässig)	320 über Fundament
Oberboden		320 über Fundament
Rasen		320 über Fundament
Synthetischer Fallschutz (bündig eingebaut)	mit HIC-Prüfung für die oben aufgeführte freie Fallhöhe	320 über Fundament

Fundament: Beton C20/25, Länge 500 mm x Breite 500 mm x Höhe 600 mm.
Die Befestigung erfolgt durch den mitgelieferten Betonanker.

Fundamentüberdeckung: 320 mm von Oberkante Fundament bis zur Spielebene

Gewicht: Neptun S 65 kg
Neptun M 106 kg

Wartung: Der Neptun ist aus verschleißfestem Material hergestellt.
Somit ist er weitgehend wartungsfrei und auch für stark frequentierte Spielareale sehr gut geeignet.
Es ist keine besondere Wartung notwendig.
Fallschutzböden müssen regelmäßig kontrolliert und gewartet werden.

Lieferumfang: Das Spielgerät wird fertig montiert geliefert. Im Lieferumfang sind der Betonanker und sämtliche Befestigungsteile enthalten.
Platzbedarf des verpackten Geräts (LxBxH):
750 mm x 750 mm x 900 / 1.050 mm (nicht stapelbar)
Gesamtgewicht des verpackten Geräts Neptun S ca. 77, Neptun M ca.118 kg, incl. Betonanker.

Linie M - Spielgerät "Neptun" Größe S & M

Produktbeschreibung B.) Für den Einbau in losem Fallschutz

Sicherheit:	Der Neptun entspricht der DIN EN 1176 : 2017 Er ist von der DEKRA geprüft und GS-Zertifiziert
Altersgruppe:	Kinder ab 3 Jahren und Erwachsene
Material:	Kautschuk, rostfreier Edelstahl, feuerverzinkter Stahl
Maße:	Neptun S: Ø 345 mm, Höhe 750 mm Neptun M: Ø 500 mm, Höhe 900 mm
Maße ab Spielebene:	Neptun S: Ø 345 mm, Höhe 430 mm Neptun M: Ø 500 mm, Höhe 580 mm
Mindestraum:	Neptun S: Ø 3.600 mm, Höhe 2.500 mm Neptun M: Ø 3.800 mm, Höhe 2.500 mm Angrenzende Böden müssen flächenbündig weitergeführt werden. Hindernisse dürfen sich nicht direkt an den Mindestraum anschließen. Im Zweifelsfall ist Rücksprache mit der vor Ort prüfenden Stelle zu halten. Der Neptun S & M dürfen in einer Gerätegruppe aufgestellt werden. Siehe hierzu die Zeichnung "Abstände Gerätegruppe".
Freie Fallhöhe:	Neptun S 430 mm Neptun M 580 mm

Böden: nach EN 1177 : 2008

Bodenmaterial	Beschreibung	Schichtdicke in mm
Holzschnitzel	mechanisch zerkleinertes Holz (keine Holzwerkstoffe), ohne Rinde und Laubanteile, Korngröße 5 mm bis 30 mm	320 über Fundament
Rindenmulch	zerkleinerte Rinde von Nadelhölzern, Korngröße 20 mm bis 80 mm	320 über Fundament

Bei Einbau in losem Fallschutz ist eine Verkleidung des Lagertopfs zwingend erforderlich. Diese Verkleidung wird zusätzlich berechnet. Der Einbau in Sand oder Kies führt zu größerem Wartungsaufwand, erhöhtem Verschleiß der Schwingungstechnik und wird von uns nicht empfohlen. Dieser Verschleiß stellt keinen Sachmangel dar!

Fundament:	Beton C20/25, Länge 500 mm x Breite 500 mm x Höhe 600 mm. Die Befestigung erfolgt durch den mitgelieferten Betonanker.
Fundamentüberdeckung:	320 mm von Oberkante Fundament bis zur Spielebene
Gewicht:	Neptun S 65 kg Neptun M 106 kg
Wartung:	Der Neptun ist aus verschleißfestem Material hergestellt. Somit ist er weitgehend wartungsfrei und auch für stark frequentierte Spielareale sehr gut geeignet. Es ist keine besondere Wartung notwendig. Fallschutzböden müssen regelmäßig kontrolliert und gewartet werden.
Lieferumfang:	Das Spielgerät wird fertig montiert geliefert. Im Lieferumfang sind der Betonanker und sämtliche Befestigungsteile enthalten. Platzbedarf des verpackten Geräts (LxBxH): 750 mm x 750 mm x 900 / 1.050 mm (nicht stapelbar) Gesamtgewicht des verpackten Geräts Neptun S ca. 77, Neptun M ca.118 kg, incl. Betonanker.

Linie M - Spielgerät "Neptun" Größe S & M

Wichtige Hinweise für den Einbau

Das Spielgerät wird teilweise aus nichtrostendem Edelstahl hergestellt.

Wenn dieser Edelstahl jedoch mit "normalen" Stahlteilen in Berührung kommt, dann reiben sich von diesen Stahlteilen winzige Partikel ab, die dann dem Edelstahl anhaften.

In Verbindung mit Feuchtigkeit korrodieren diese Stahlpartikel und hinterlassen auf dem Edelstahlgerät braune Rostflecken.

Sollten solche Korrosionsstellen an Edelstahlteilen auftreten, so sind diese durch abschleifen zu entfernen, z.B. mit feinem Schleifleinen (Korn 200).

Achten Sie deshalb darauf, dass das Gerät beim Transport zur Baustelle und während der Montage keinesfalls mit "normalen" Stahlteilen in Berührung kommt!

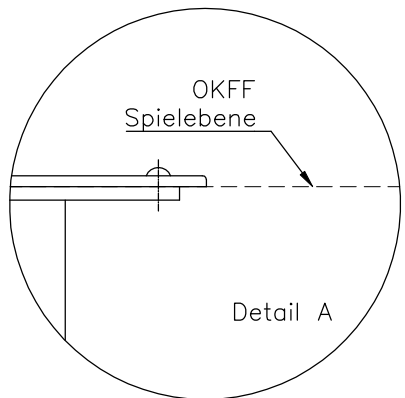
Deshalb beim Heben immer Kunststoffhebeschlingen, keine Ketten verwenden und Ladegabeln polstern!

- Es ist darauf zu achten, dass der vorgeschriebene Mindestraum (siehe Produktbeschreibung) eingehalten wird.
- Angrenzende Böden müssen flächenbündig weiter geführt werden.
- Hindernisse dürfen sich nicht direkt an den Mindestraum anschließen. Im Zweifelsfall ist Rücksprache mit der vor Ort prüfenden Stelle zu halten.
- Das Anzugsdrehmoment der Muttern des Betonankers beträgt 60 Nm (Schlüsselweite 24 mm).
- Fallschutz bis zur Abdeckplatte des Lagertopfs auffüllen/einbauen.

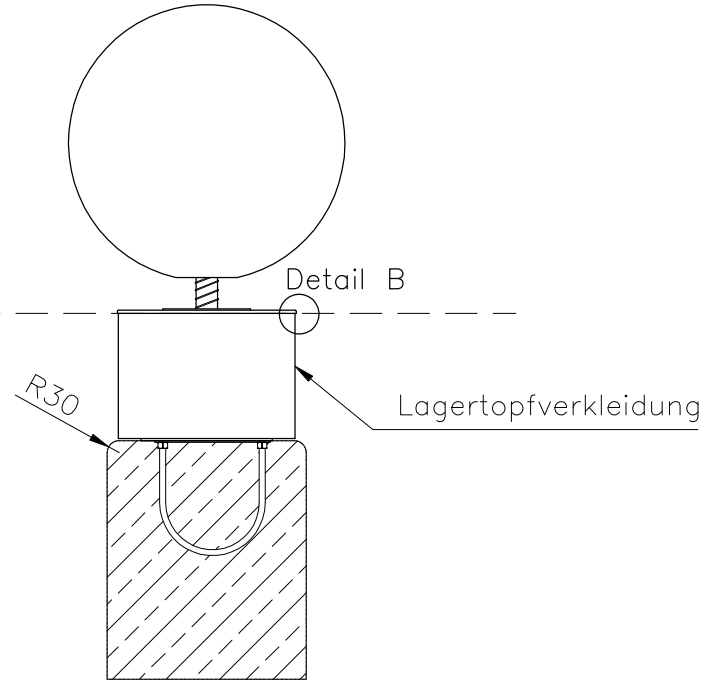
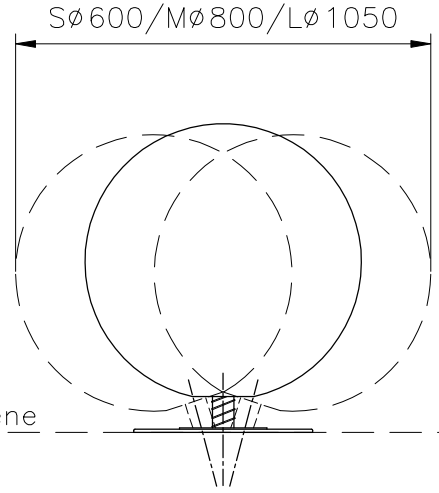
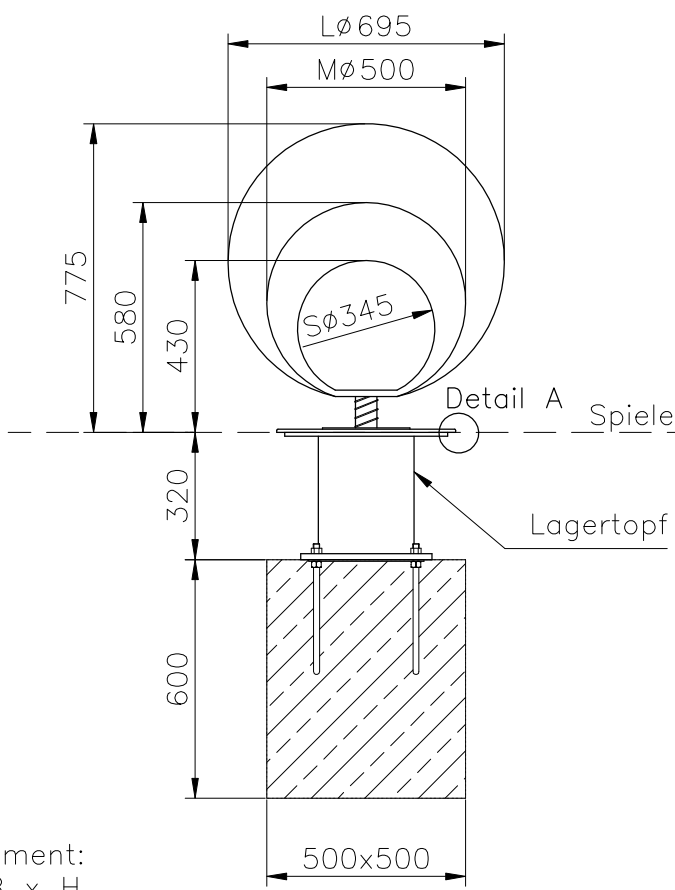
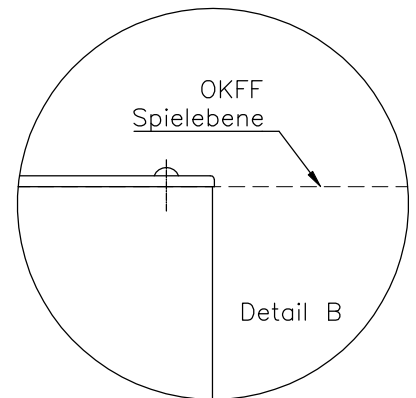
Für die Aufstellung in losem Füllmaterial gilt:

- Bei Einbau in losem Fallschutz ist eine Verkleidung des Lagertopfs zwingend erforderlich. Diese Verkleidung wird zusätzlich berechnet.
- Das Spielgerät wird zerlegt. Mit dem mitgelieferten Speziälschlüssel werden die vier Schrauben der runden Edelstahl-Abdeckplatte (Ø 450 mm) entfernt und das Spielgerät aus dem feuerverzinkten Lagertopf heraus gezogen. Die Edelstahlverkleidung des Lagertopfs wird abgehoben. Anschließend wird der Lagertopf auf den einbetonierten Betonanker aufgesetzt und mit den selbstsichernden Muttern DIN 985 (Schlüsselweite 24 mm) festgeschraubt. Das Anzugsdrehmoment der Muttern beträgt 60 Nm. Jetzt wird die Verkleidung über den Lagertopf gestülpt und das Spielgerät wieder mit dem Lagertopf verschraubt.
- Der Einbau in Sand oder Kies führt zu größerem Wartungsaufwand, erhöhtem Verschleiß der Schwingungstechnik und wird von uns nicht empfohlen.
Dieser Verschleiß stellt keinen Sachmangel dar!

A.) Für den Einbau
in festen Böden oder
in synthetischem
Fallschutz



B.) Für den Einbau
in losem Fallschutz



Fundament:
L x B x H
500x500x600

Beton C20/25

Werkstoff		Massstab	1:20
	Kautschuk, Edelstahl		Pos.:

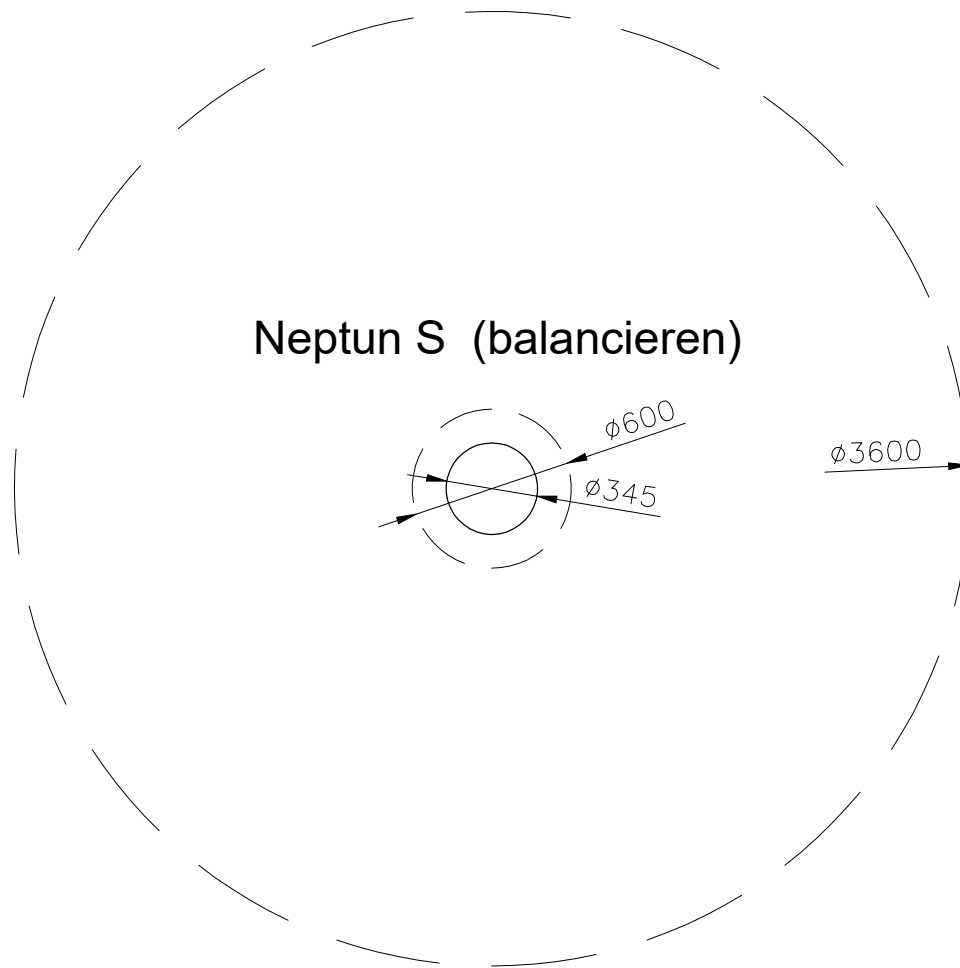


Linie M
Metall Form Farbe
www.linie-m.de

Bearbeiter	G. Scharnagl
Datum	12.09.2019

Neptun (balancieren) S,M,L
Erde (balancieren + drehen)

\\Produktdaten\\



Neptun S (balancieren)

$\phi 600$

$\phi 345$

$\phi 3600$

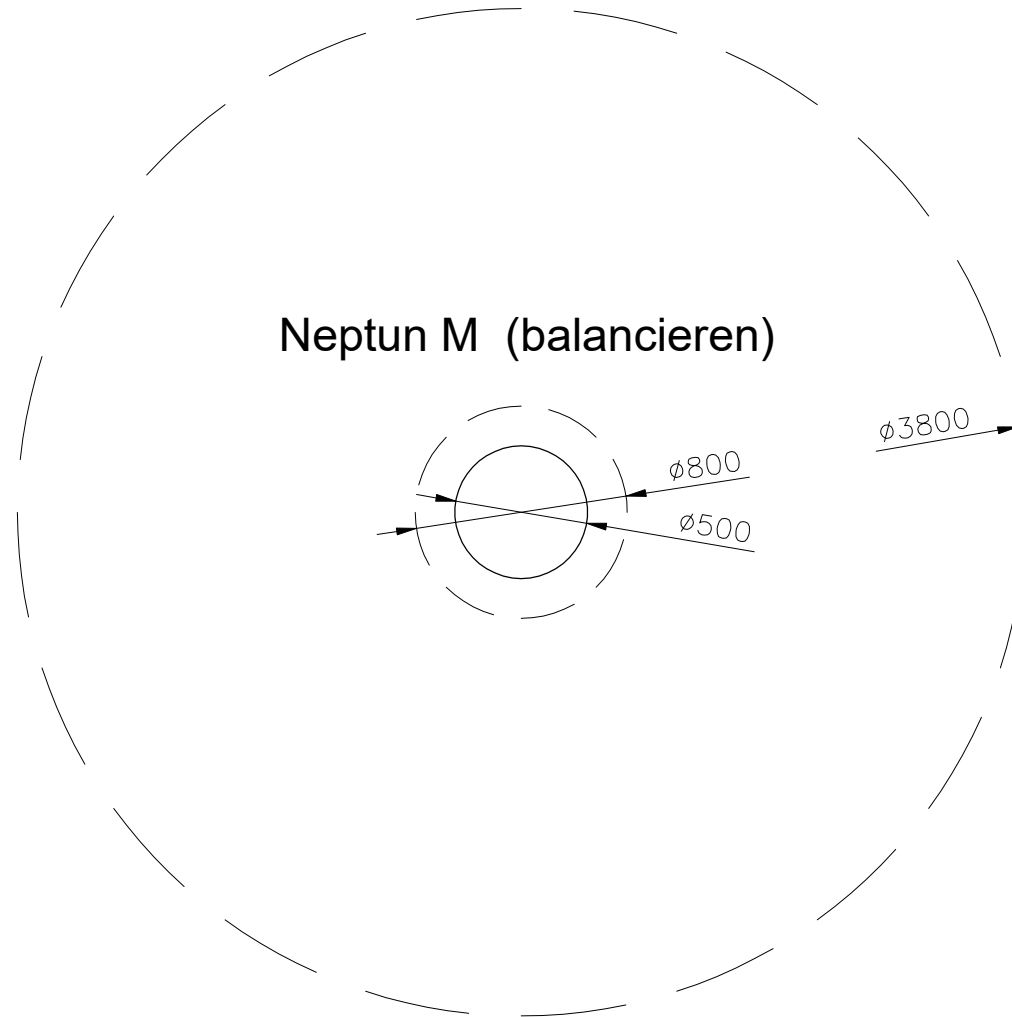
Werkstoff	Masstab	1:30
Kautschuk		Pos.:

Linie M
Metall Form Farbe
www.linie-m.de

Bearbeiter	G. Scharnagl
Datum	04.09.2019

Mindestraum
Neptun S

\\Produktdaten\



Neptun M (balancieren)

φ3800

φ800

φ500

Werkstoff	Masstab	1:30
Kautschuk		Pos.:

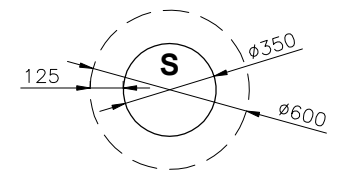
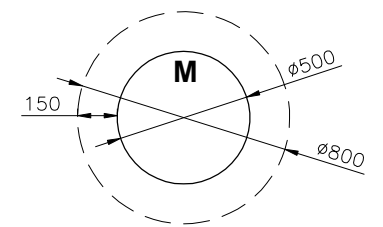
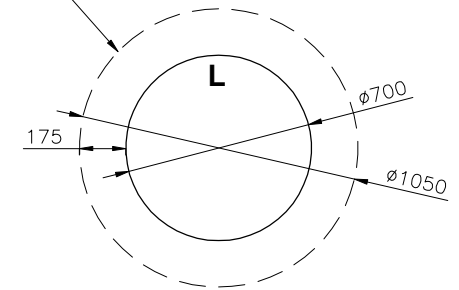
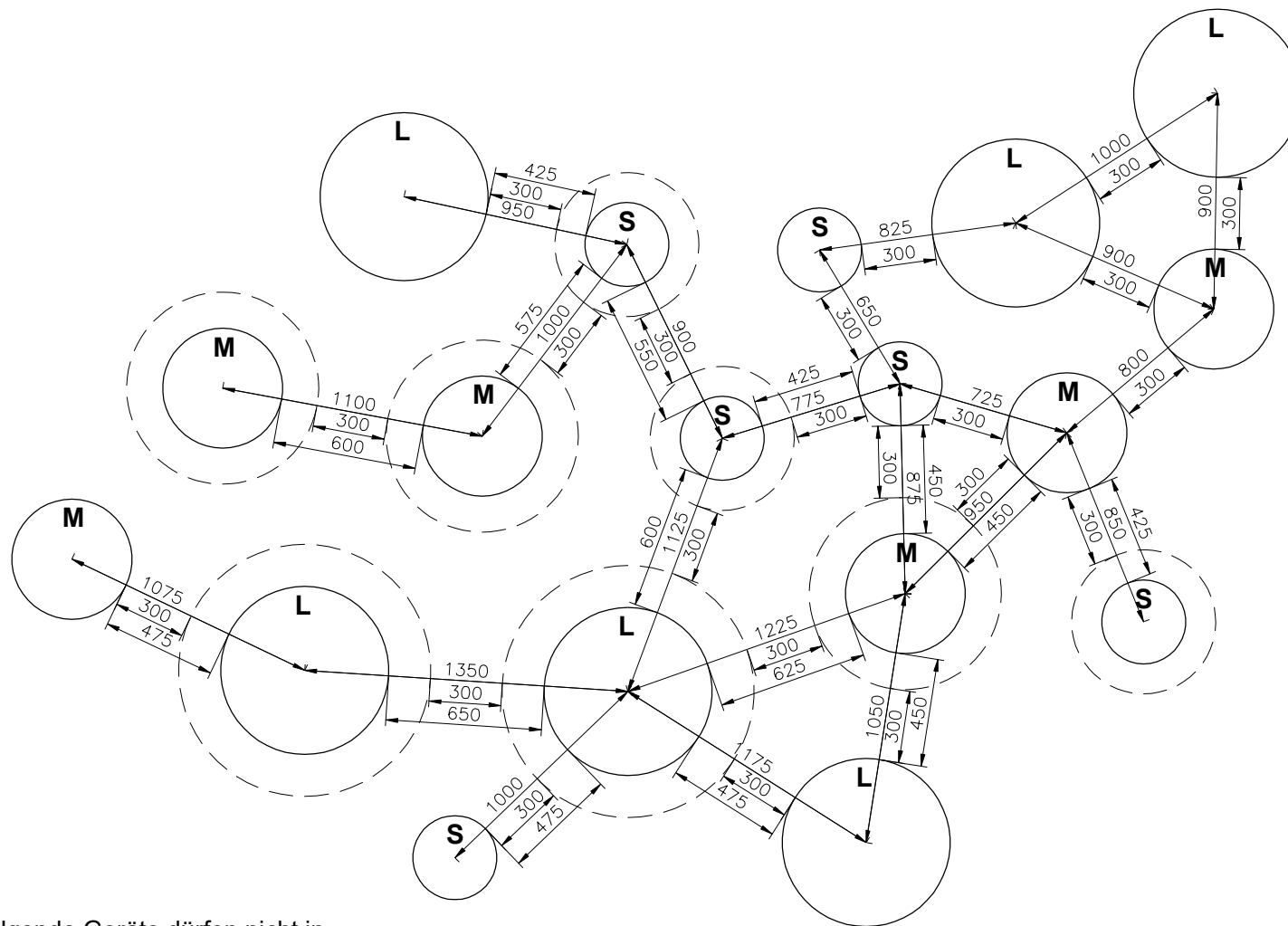
Linie M
Metall Form Farbe
www.linie-m.de

Bearbeiter	G. Scharnagl
Datum	04.09.2019

**Mindestraum
Neptun M**

\\Produktdaten\

Maximale Auslenkung der Planeten mit Schwingungstechnik



Folgende Geräte dürfen nicht in einer Gruppe aufgestellt werden:

- Saturn M
- Saturn L
- Erde M
- Erde L

Werkstoff		Massstab	1:30
	-		Pos.:



Bearbeiter	G. Scharnagl
Datum	03.03.2020

Planeten Abstände Gerätegruppe

\\Produkt\daten\Planetarium\Abstände Planeten in Gruppe

Linie M - Spielgerät "Neptun" Größe S & M

Wartungsanleitung

nach DIN EN 1176

1.) Vorbemerkung:

Nach DIN EN 1176 richtet sich die Häufigkeit von Inspektionen nach der Art des Gerätes, nach den verwendeten Materialien und anderweitigen Faktoren, z.B. übermäßiger Beanspruchung, Graden von Vandalismus, Standort in Küstennähe, Luftverschmutzung und Alter des Gerätes.

Was die Haltbarkeit unserer Spielgeräte betrifft, so können auf Grund der von uns verwendeten Materialien und der hochwertigen Verarbeitung durchaus die nach DIN EN 1176 längsten Wartungsintervalle angesetzt werden. Dies gilt für einen normalen Spielbetrieb, wenn die Geräte nicht ununterbrochen im Laufe eines Tages benutzt werden.

Besondere Begebenheiten eines Aufstellungsortes können diese Intervalle jedoch erheblich einschränken. Sind die Geräte an besonders stark frequentierten Orten oder Freizeitparks, wo sie fast ununterbrochen benutzt werden, aufgestellt und /oder besonders dem Vandalismus ausgesetzt, so müssen die Inspektionen häufiger erfolgen.

Neben der direkten Überprüfung des Geräts ist auch immer der Mindestraum um das Spielgerät herum zu kontrollieren. So sind beispielsweise zerbrochene Flaschen oder andere Verschmutzungen, von denen eine Gefährdung ausgehen kann, auch hier unbedingt zu entfernen. Ebenso müssen die jeweiligen Fallschutzböden gewartet werden d.h. ihre Fallschutzeigenschaften müssen erhalten sein. Die Füllstände von losem Bodenmaterial müssen kontrolliert und eingehalten werden.

2.) Visuelle Routine-Inspektion:

Die Inspektion dient zur Erkennung offensichtlicher Gefahrenquellen, die sich als Folge von Vandalismus, Benutzung, oder Witterungseinflüssen ergeben können.

Beispiele für die visuelle Inspektion sind Sauberkeit, Zwischenräume zwischen Gerät und Boden, wo notwendig der Füllstand des Fallschutz bis zur Gerätemarkierung, Beschaffenheit der Bodenoberfläche, freiliegende Fundamente, scharfe Kanten, fehlende Teile, übermäßiger Verschleiß (von beweglichen Teilen) und bauliche Festigkeit.

Für stark beanspruchte oder durch Vandalismus gefährdete Spielplätze kann diese Inspektion täglich erforderlich sein.

3.) Operative Inspektion:

Diese Inspektion beinhaltet alle Kontrollen die unter 1.) und 2.) genannt sind. Darüber hinaus wird das Gerät besonders auf Verschleiß hin untersucht. Durch rütteln am Gerät und seinen Teilen und durch dessen Benutzung wird die Standfestigkeit überprüft. Diese Inspektion sollte mindestens alle 6 Monate durchgeführt werden.

4.) Jährliche Hauptinspektion:

Diese Inspektion dient zur Feststellung des allgemeinen betriebssicheren Zustands des Geräts, von Fundamenten und Oberflächen. Sie beinhaltet alle Kontrollen die unter 1.) bis 3.) genannt sind. Darüber hinaus werden Witterungseinflüsse, Vorliegen von Verrottung oder Korrosion sowie jegliche Veränderung der Anlagen überprüft. Ebenso wird die allgemeine Sicherheit als Folge von durchgeführten Reparaturen überprüft.

Linie M - Spielgerät "Neptun" Größe S & M

Wartungsanleitung

nach DIN EN 1176

5.) Maßnahmen:

Bei den Inspektionen unter den Punkten 1.) bis 4.) entdeckte Mängel sind unverzüglich zu beseitigen.

Bestehen Zweifel an der Standfestigkeit des Geräts, so ist das Fundament freizulegen und die sichere Verbindung zwischen Fundament und Gerät wiederherzustellen.

Der Edelstahl aus dem das Gerät hergestellt wird ist nicht rostend. Wenn dieser Edelstahl jedoch mit "normalen" Stahlteilen, z.B. beim Transport zur Baustelle oder bei der Montage, in Berührung kommt, dann reiben sich von diesen Stahlteilen winzige Partikel ab, die dann dem Edelstahl anhaften.

In Verbindung mit Feuchtigkeit korrodieren diese Stahlpartikel und hinterlassen auf dem Edelstahlgerät braune Rostflecken.

Sollten solche Korrosionsstellen an Edelstahlteilen auftreten, so sind diese durch abschleifen zu entfernen, z.B. mit feinem Schleifleinen (Korn 200).

6.) Ersatzteile:

Um die Sicherheit und einwandfreie Funktion unserer Geräte zu erhalten müssen bei Reparaturen und Wartungsarbeiten verwendete Ersatz- und Normteile in Materialgüte und Beschaffenheit unbedingt den von uns verwendeten Originalteilen entsprechen.

Original-Ersatzteile können Sie direkt bei uns bestellen:

Linie M - Metall Form Farbe - GmbH

Industriestr. 8

D-63674 Altenstadt / Hessen

Tel: 06047-97 121

Fax: 06047-97 122

Email: vertrieb@linie-m.de

www.linie-m.de