

## Linie M - Spielgerät "Mond" Größe L (zum Einbetonieren)

# Produktinformation!

**Enthält wichtige Angaben!**

**Bitte unbedingt beachten!**

### Liefer-Checkliste

Nachfolgend aufgeführte Dokumente und Teile gehören zum Lieferumfang des Linie M - Spielgeräts "Mond", Größe L

Stück	Bezeichnung	Gewicht	Einheit
1	Liefer-Checkliste		
1	Produktbeschreibung		
1	Wichtige Hinweise		
1	Zeichnung		
1	Wartungsanleitung		
1	Mond		
	Größe L Ø 700 mm		
	Art. Nr. 50-0909 Mond L, bodenbündig	155	kg/Stück
1	Rohr Ø 42,5 x 750 mm	2	kg/Stück
1	Kleber (Kartusche)	1	kg/Stück

# Linie M - Spielgerät "Mond" Größe L (zum Einbetonieren)

## Produktbeschreibung

**Sicherheit:** Der Mond entspricht der DIN EN 1176:2017  
Er ist von der DEKRA geprüft und GS-Zertifiziert

**Altersgruppe:** Kinder ab 3 Jahren und Erwachsene

**Material:** Kautschuk

**Maße:** Mond L: Ø 700 mm

**Maße ab Spielebene:** siehe unter Maße

**Mindestraum:** Mond L: Ø 3.700 mm, Höhe 2.500 mm  
Angrenzende Böden müssen flächenbündig weitergeführt werden.  
Hindernisse dürfen sich nicht direkt an den Mindestraum anschließen.  
Im Zweifelsfall ist Rücksprache mit der vor Ort prüfenden Stelle zu halten.  
Der Mond L darf in einer Gerätegruppe aufgestellt werden. Siehe hierzu die Zeichnung "Abstände Gerätegruppe".

**Freie Fallhöhe:** Mond L 700 mm

**Böden:** nach EN 1177 : 2008

<b>Bodenmaterial</b>	<b>Beschreibung</b>	
Oberboden		zulässig
Rasen		zulässig
Synthetischer Fallschutz (bündig eingebaut)	mit HIC-Prüfung für die oben aufgeführte freie Fallhöhe	zulässig

**Fundament:** Beton C20/25, Länge 500 mm x Breite 500 mm x Höhe 600 mm.

**Fundamentüberdeckung:** 150 mm von Oberkante Fundament bis zur Spielebene

**Gewicht:** Mond L 155 kg

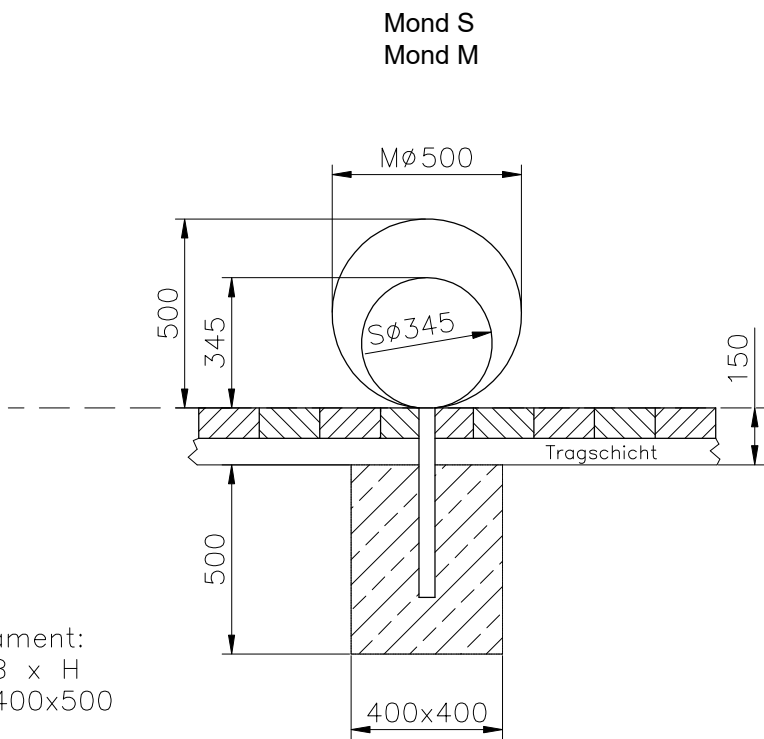
**Wartung:** Der Mond ist aus verschleißfestem Material hergestellt.  
Somit ist er weitgehend wartungsfrei und auch für stark frequentierte Spielareale sehr gut geeignet.  
Es ist keine besondere Wartung notwendig.  
Fallschutzböden müssen regelmäßig kontrolliert und gewartet werden.

**Lieferumfang:** Dem Spielgerät ist ein Rohr zur Verankerung und eine Kartusche Kleber beige packt. Das Rohr wird vor Ort in die Kugel eingeklebt.  
Platzbedarf des verpackten Geräts (LxBxH):  
750 mm x 750 mm x 550 / 700 mm (nicht stapelbar)  
Gesamtgewicht des verpackten Geräts ca. 175 kg, incl. Zubehör.

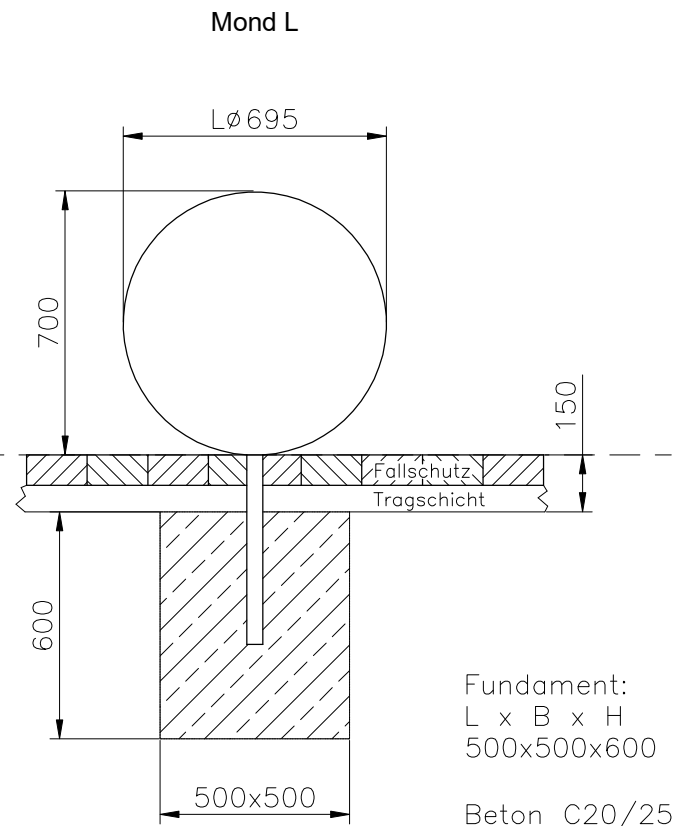
## Linie M - Spielgerät "Mond" Größe L (zum Einbetonieren)

### Wichtige Hinweise für den Einbau

- Es ist darauf zu achten, dass der vorgeschriebene Mindestraum (siehe Produktbeschreibung) eingehalten wird.
- Die Seite des Rohres mit dem Stopfen 350 mm lang mit Kleber benetzen.
- Rohr in die Bohrung der stecken.
- Rohr so einbetonieren, dass die Kugel auf dem späteren Bodenbelag aufliegt.
- Angrenzende Böden müssen flächenbündig weitergeführt werden.
- Hindernisse dürfen sich nicht direkt an den Mindestraum anschließen. Im Zweifelsfall ist Rücksprache mit der vor Ort prüfenden Stelle zu halten.



Fundament:  
L x B x H  
400x400x500  
  
Beton C20/25



Fundament:  
L x B x H  
500x500x600  
  
Beton C20/25

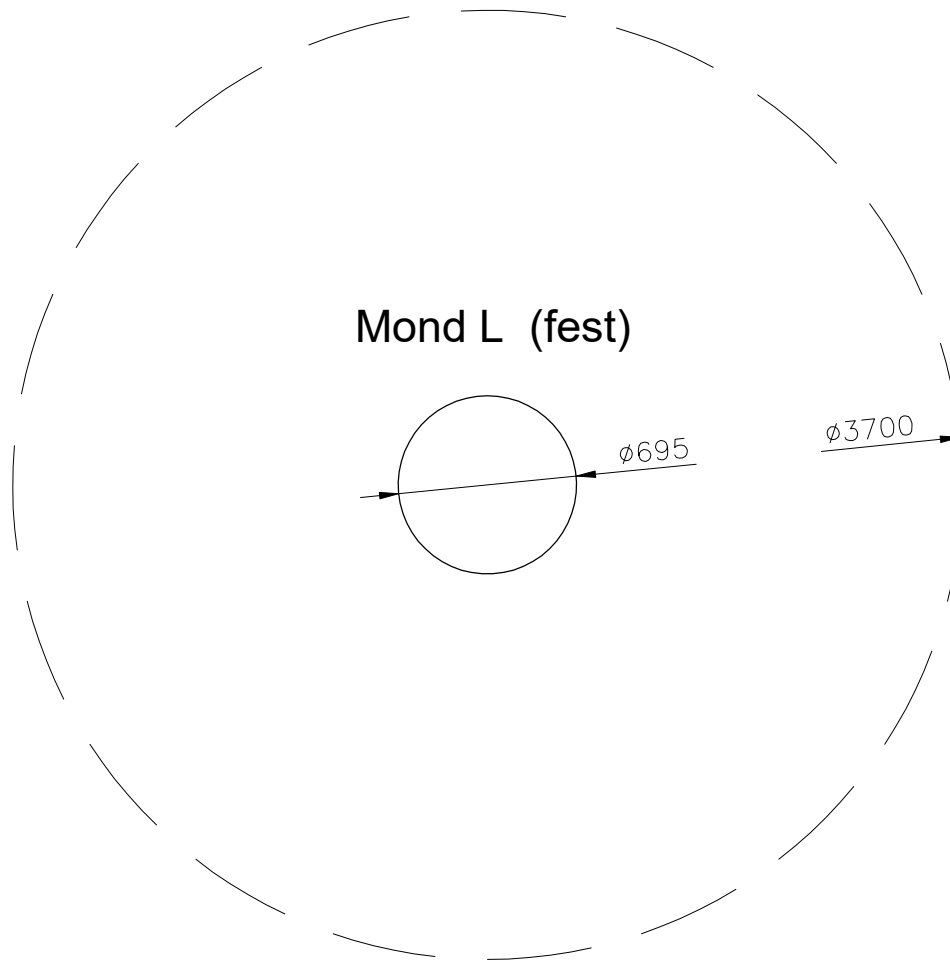
**Achtung:**  
Die Kugel muss vollflächig  
auf festem Untergrund aufliegen!

Werkstoff	Massstab	1:20
Kautschuk, Edelstahl		Pos.:


**Linie M**  
 Metall Form Farbe  
[www.linie-m.de](http://www.linie-m.de)  
 Bearbeiter: G. Scharnagl  
 Datum: 16.09.2021

**Mond S,M,L (feststehend)  
zum Einbetonieren**

\\Produktdaten\




Mond L (fest)

$\phi 695$

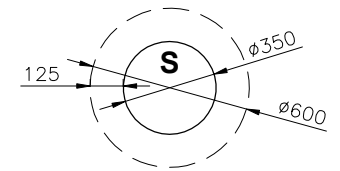
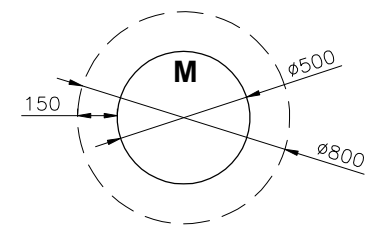
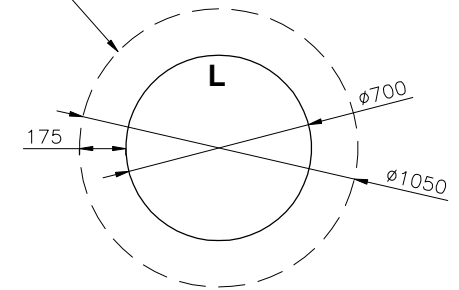
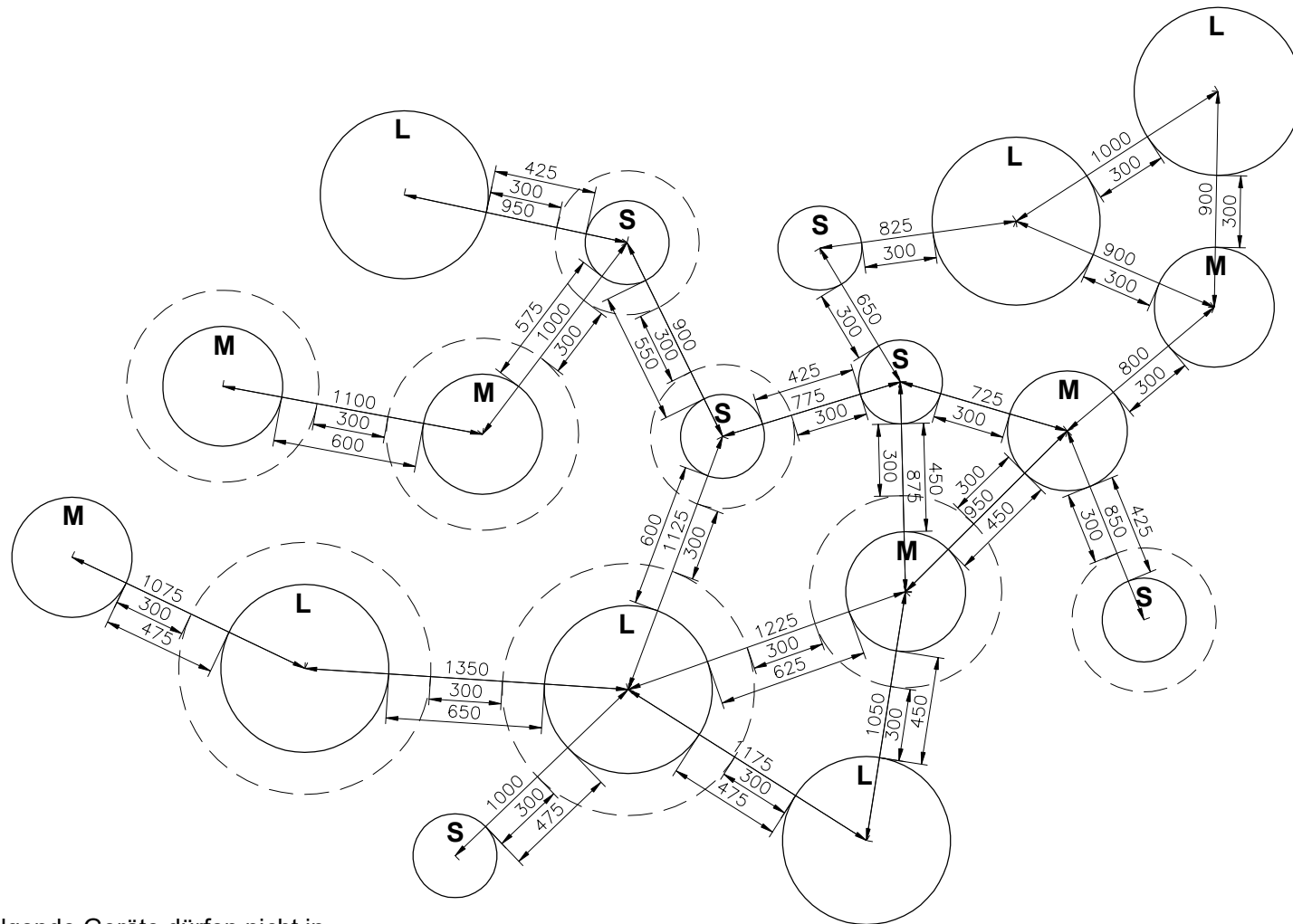
$\phi 3700$

Werkstoff		Massstab	1:30
Kautschuk			Pos.:

 <b>Linie M</b> Metall Form Farbe <a href="http://www.linie-m.de">www.linie-m.de</a>	
Bearbeiter	G. Scharnagl
Datum	04.09.2019

<b>Mindestraum</b>
<b>Mond L</b>
\\Produktdaten\

Maximale Auslenkung der Planeten mit Schwingungstechnik



Folgende Geräte dürfen nicht in einer Gruppe aufgestellt werden:

- Saturn M
- Saturn L
- Erde M
- Erde L

Werkstoff		Massstab	1:30
	-	DIN A4	Pos.:



Bearbeiter	G. Scharnagl
Datum	03.03.2020

## Planeten Abstände Gerätegruppe

\\Produkt\daten\Planetarium\Abstände Planeten in Gruppe

# Linie M - Spielgerät "Mond" Größe L (zum Einbetonieren)

## Wartungsanleitung

nach DIN EN 1176

### 1.) Vorbemerkung:

Nach DIN EN 1176 richtet sich die Häufigkeit von Inspektionen nach der Art des Gerätes, nach den verwendeten Materialien und anderweitigen Faktoren, z.B. übermäßiger Beanspruchung, Graden von Vandalismus, Standort in Küstennähe, Luftverschmutzung und Alter des Gerätes.

Was die Haltbarkeit unserer Spielgeräte betrifft, so können auf Grund der von uns verwendeten Materialien und der hochwertigen Verarbeitung durchaus die nach DIN EN 1176 längsten Wartungsintervalle angesetzt werden. Dies gilt für einen normalen Spielbetrieb, wenn die Geräte nicht ununterbrochen im Laufe eines Tages benutzt werden.

Besondere Begebenheiten eines Aufstellungsortes können diese Intervalle jedoch erheblich einschränken. Sind die Geräte an besonders stark frequentierten Orten oder Freizeitparks, wo sie fast ununterbrochen benutzt werden, aufgestellt und /oder besonders dem Vandalismus ausgesetzt, so müssen die Inspektionen häufiger erfolgen.

Neben der direkten Überprüfung des Geräts ist auch immer der Mindestraum um das Spielgerät herum zu kontrollieren. So sind beispielsweise zerbrochene Flaschen oder andere Verschmutzungen, von denen eine Gefährdung ausgehen kann, auch hier unbedingt zu entfernen. Ebenso müssen die jeweiligen Fallschutzböden gewartet werden d.h. ihre Fallschutzeigenschaften müssen erhalten sein. Die Füllstände von losem Bodenmaterial müssen kontrolliert und eingehalten werden.

### 2.) Visuelle

#### Routine-Inspektion:

Die Inspektion dient zur Erkennung offensichtlicher Gefahrenquellen, die sich als Folge von Vandalismus, Benutzung, oder Witterungseinflüssen ergeben können.

Beispiele für die visuelle Inspektion sind Sauberkeit, Zwischenräume zwischen Gerät und Boden, wo notwendig der Füllstand des Fallschutz bis zur Gerätemarkierung, Beschaffenheit der Bodenoberfläche, freiliegende Fundamente, scharfe Kanten, fehlende Teile, übermäßiger Verschleiß (von beweglichen Teilen) und bauliche Festigkeit.

Für stark beanspruchte oder durch Vandalismus gefährdete Spielplätze kann diese Inspektion täglich erforderlich sein.

### 3.) Operative

#### Inspektion:

Diese Inspektion beinhaltet alle Kontrollen die unter 1.) und 2.) genannt sind. Darüber hinaus wird das Gerät besonders auf Verschleiß hin untersucht. Durch rütteln am Gerät und seinen Teilen und durch dessen Benutzung wird die Standfestigkeit überprüft. Diese Inspektion sollte mindestens alle 6 Monate durchgeführt werden.

### 4.) Jährliche

#### Hauptinspektion:

Diese Inspektion dient zur Feststellung des allgemeinen betriebssicheren Zustands des Geräts, von Fundamenten und Oberflächen. Sie beinhaltet alle Kontrollen die unter 1.) bis 3.) genannt sind. Darüber hinaus werden Witterungseinflüsse, Vorliegen von Verrottung oder Korrosion sowie jegliche Veränderung der Anlagen überprüft. Ebenso wird die allgemeine Sicherheit als Folge von durchgeführten Reparaturen überprüft.

# Linie M - Spielgerät "Mond" Größe L (zum Einbetonieren)

## Wartungsanleitung

nach DIN EN 1176

### **5.) Maßnahmen:**

Bei den Inspektionen unter den Punkten 1.) bis 4.) entdeckte Mängel sind unverzüglich zu beseitigen.

Bestehen Zweifel an der Standfestigkeit des Geräts, so ist das Fundament freizulegen und die sichere Verbindung zwischen Fundament und Gerät wiederherzustellen.

### **6.) Ersatzteile:**

Um die Sicherheit und einwandfreie Funktion unserer Geräte zu erhalten müssen bei Reparaturen und Wartungsarbeiten verwendete Ersatz- und Normteile in Materialgüte und Beschaffenheit unbedingt den von uns verwendeten Originalteilen entsprechen.

Original-Ersatzteile können Sie direkt bei uns bestellen:

#### **Linie M - Metall Form Farbe - GmbH**

Industriestr. 8

D-63674 Altenstadt / Hessen

Tel: 06047-97 121

Fax: 06047-97 122

Email: [vertrieb@linie-m.de](mailto:vertrieb@linie-m.de)

[www.linie-m.de](http://www.linie-m.de)