

# Produktinformation!

**Enthält wichtige Angaben!**

**Bitte unbedingt beachten!**

## Liefer-Checkliste

Nachfolgend aufgeführte Dokumente und Teile gehören zum Lieferumfang des Linie M - Spielgeräts "Berg Ø 3m"

Stück	Bezeichnung	Gewicht	Einheit
1	Liefer-Checkliste		
1	Produktbeschreibung		
1	Aufbauanleitung		
1	Zeichnung		
1	Wartungsanleitung		
1	Berg Ø 3 m	450	kg/Stück
	Länge x Breite x Höhe		
	3.100 mm x 2.300 mm x 2.500 mm		
	Art. Nr. 50-0533		

## Linie M - Spielgerät "Berg Ø 3 m

### **Produktbeschreibung**    **A.) Für den Einbau in losem Fallschutz**

- Sicherheit:** Der Berg entspricht der DIN EN 1176:2017  
Er ist von der DEKRA geprüft und GS-Zertifiziert.
- Altersgruppe:** Kinder ab 3 Jahren und Erwachsene.
- Material:** Rostfreier Edelstahl, Untergrabschutz aus feuerverzinktem Stahl.
- Maße:** Ø 3.100 mm, Höhe 1.190 mm  
**Maße ab Spielebene:** Ø 2.775 mm, Höhe 890 mm
- Mindestraum:** Ø 7.000 mm, Höhe 3.000 mm  
Der Fallraum dieses Spielgeräts darf sich nicht mit den Fallräumen anderer Spielgeräte überschneiden.  
Angrenzende Böden müssen flächenbündig weitergeführt werden.  
Hindernisse dürfen sich nicht direkt an den Mindestraum anschließen.  
Im Zweifelsfall ist Rücksprache mit der vor Ort prüfenden Stelle zu halten.
- Freie Fallhöhe:** Eine direkte freie Fallhöhe ist nicht vorhanden (Gesamthöhe 890 mm)
- Böden:** nach DIN EN 1177 : 2008

<b>Bodenmaterial</b>	<b>Beschreibung</b>	<b>Schichtdicke in mm</b>
Holzsplitzel	mechanisch zerkleinertes Holz (keine Holzwerkstoffe), ohne Rinde und Laubanteile, Korngröße 5 mm bis 30 mm	300
Rindenmulch	zerkleinerte Rinde von Nadelhölzern, Korngröße 20 mm bis 80 mm	300
Sand	ohne schluffige bzw. tonige Anteile, gewaschen, Korngröße 0,2 mm bis 2 mm	300
Kies	rund und gewaschen, Korngröße 2 mm bis 8 mm	300

- Fundament :** Die Aufstellung des Geräts erfolgt auf tragfähigem Untergrund ohne besondere Fundamentierung.
- Fundamentüberdeckung:** 300 mm von der Geräteunterkante bis zur Spielebene.
- Gewicht:** 400 kg
- Wartung:** Der Berg ist aus rostfreiem Edelstahl hergestellt.  
Somit ist er selbst wartungsfrei und selbst für hochfrequentierte Spielareale bestens geeignet.  
Eine Wartung muss nur für den Mindestraum, um das Gerät herum, und den Fallschutzboden stattfinden.
- Lieferumfang:** Der Berg wird in einem Stück angeliefert. Für die Entladung vom LKW ist ein Radlader mit Ladegabel oder ein Gabelstapler mit Gabelverlängerungen und entsprechender Hubkraft erforderlich.  
Platzbedarf des Geräts: 3.100 mm x 2.300 mm x 2.500 mm

## Linie M - Spielgerät "Berg Ø 3 m

### Produktbeschreibung

### **B.) Für den Einbau in festen Fallschutzböden**

- Sicherheit:** Der Berg entspricht der DIN EN 1176:2017  
Er ist von der DEKRA geprüft und GS-Zertifiziert.
- Altersgruppe:** Kinder ab 3 Jahren und Erwachsene.
- Material:** Rostfreier Edelstahl, Untergrabschutz aus feuerverzinktem Stahl.
- Maße:** Ø 3.100 mm, Höhe 1.190 mm
- Maße ab Spielebene:** Ø 2.855 mm, Höhe 990 mm
- Mindestraum:** Ø 7.000 mm, Höhe 3.000 mm  
Der Fallraum dieses Spielgeräts darf sich nicht mit den Fallräumen anderer Spielgeräte überschneiden.  
Angrenzende Böden müssen flächenbündig weitergeführt werden.  
Hindernisse dürfen sich nicht direkt an den Mindestraum anschließen.  
Im Zweifelsfall ist Rücksprache mit der vor Ort prüfenden Stelle zu halten.
- Freie Fallhöhe:** Eine direkte freie Fallhöhe ist nicht vorhanden (Gesamthöhe 990 mm)
- Böden:** nach DIN EN 1177 : 2008

Bodenmaterial	Beschreibung	Schichtdicke in mm
Oberboden		200
Rasen		200
Synthetischer Fallschutz	der Fallschutz muss für die freie Fallhöhe des Geräts zugelassen sein	zulässig

Wir als Hersteller empfehlen für den Fallschutz keinen Rasen zu verwenden, da diese Bodenart sehr intensiv gewartet werden muss.

- Fundament :** Die Aufstellung des Geräts erfolgt auf tragfähigem Untergrund ohne besondere Fundamentierung.
- Fundamentüberdeckung:** 200 mm von der Geräteunterkante bis zur Spielebene.
- Gewicht:** 400 kg
- Wartung:** Der Berg ist aus rostfreiem Edelstahl hergestellt.  
Somit ist er selbst wartungsfrei und selbst für hochfrequentierte Spielareale bestens geeignet.  
Eine Wartung muss nur für den Mindestraum, um das Gerät herum, und den Fallschutzboden stattfinden.
- Lieferumfang:** Der Berg wird in einem Stück angeliefert. Für die Entladung vom LKW ist ein Radlader mit Ladegabel oder ein Gabelstapler mit Gabelverlängerungen und entsprechender Hubkraft erforderlich.  
Platzbedarf des Geräts: 3.100 mm x 2.300 mm x 2.500 mm

# Linie M - Spielgerät "Berg Ø 3 m

## Wichtige Hinweise

Das Spielgerät wird aus nichtrostendem Edelstahl hergestellt.

Wenn dieser Edelstahl jedoch mit "normalen" Stahlteilen in Berührung kommt, dann reiben sich von diesen Stahlteilen winzige Partikel ab, die dann dem Edelstahl anhaften.

In Verbindung mit Feuchtigkeit korrodieren diese Stahlpartikel und hinterlassen auf dem Edelstahlgerät braune Rostflecken.

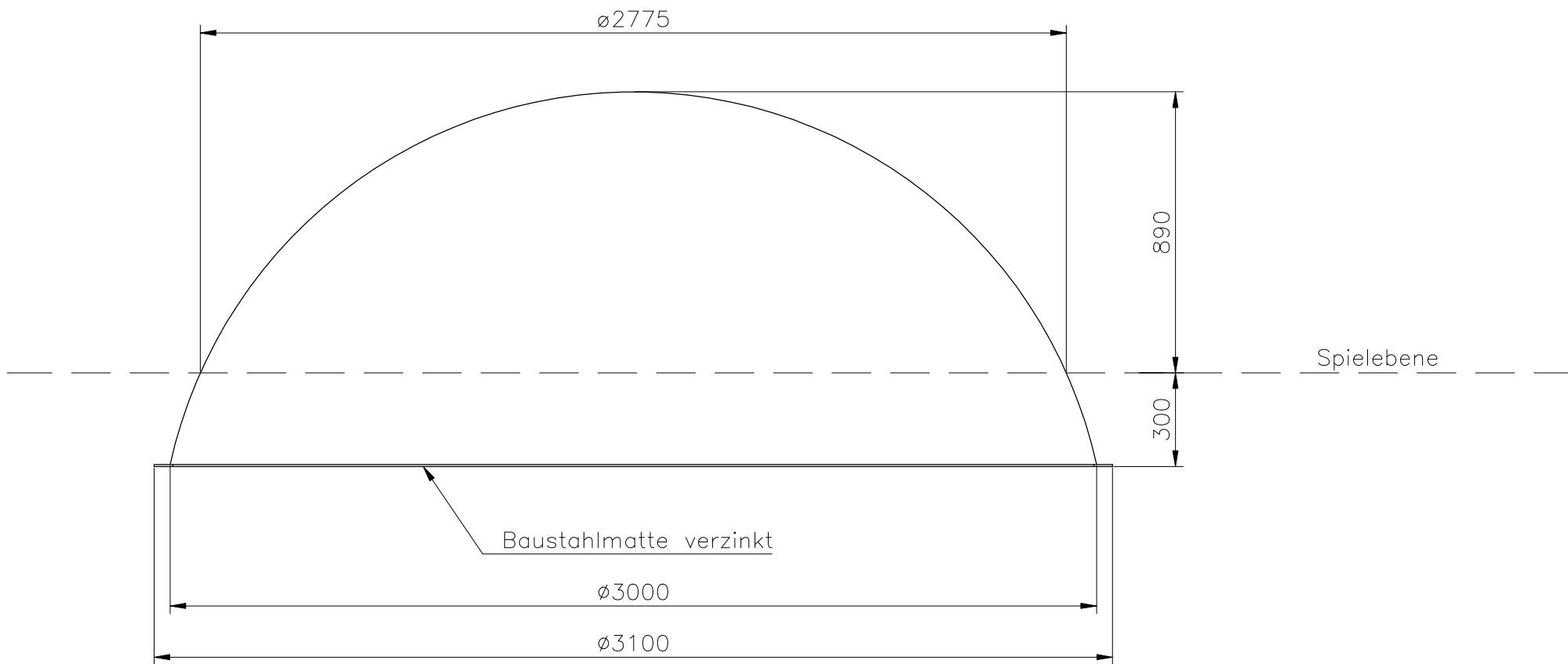
Sollten solche Korrosionsstellen an Edelstahlteilen auftreten, so sind diese durch abschleifen zu entfernen, z.B. mit feinem Schleifleinen (Korn 200).

**Achten Sie deshalb darauf, dass das Gerät beim Transport zur Baustelle und während der Montage keinesfalls mit "normalen" Stahlteilen in Berührung kommt!**


Deshalb beim Heben immer Kunststoffhebeschlingen, keine Ketten verwenden und Ladegabeln polstern!

- Es ist darauf zu achten, dass der vorgeschriebene Mindestraum (siehe Produktbeschreibung) eingehalten wird.
- Der Fallraum dieses Spielgeräts darf sich nicht mit den Fallräumen anderer Spielgeräte überschneiden.
- Hindernisse dürfen sich nicht direkt an den Mindestraum anschließen. Im Zweifelsfall ist Rücksprache mit der vor Ort prüfenden Stelle zu halten.
- Angrenzende Böden müssen flächenbündig weitergeführt werden.
- Fallschutz bis zur Markierung (Schweißnaht) auffüllen/einbauen.

# A.) Einbau in losem Fallschutz



Werkstoff	Edelstahl	Massstab	1:20
		Seite	

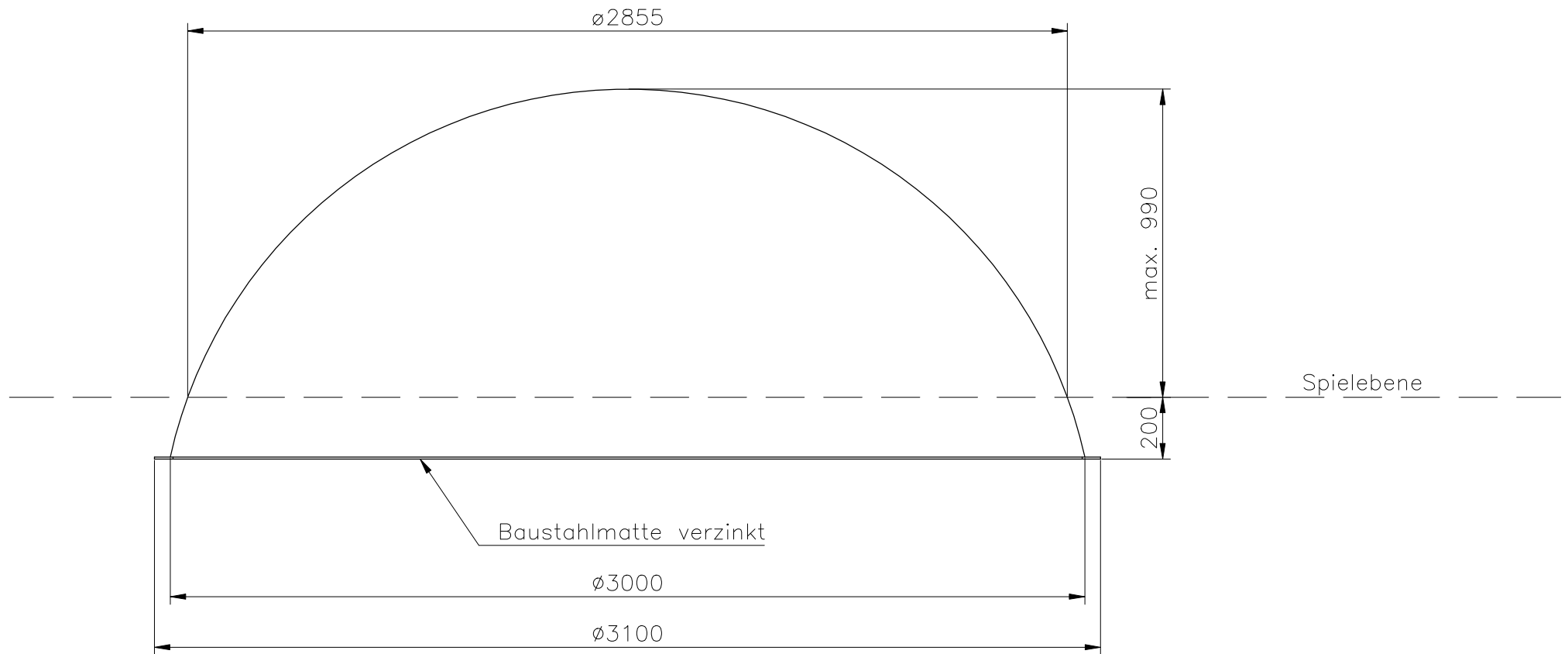

**Linie M**  
 Metall Form Farbe  
[www.linie-m.de](http://www.linie-m.de)

Bearbeiter	G. Scharnagl
Datum	21.12.2016

**Spielgerät**  
**Der Berg  $\varnothing 3$  m**

\\Produkt\daten\Aufbauzeichnungen\Aufb Berg 300

## B.) Einbau in festen Fallschutzböden



Werkstoff	Masstab	1:20
Edelstahl	Seite	



Bearbeiter	G. Scharnagl
Datum	21.12.2016

**Spielgerät**  
**Der Berg  $\varnothing 3$  m**

# Linie M - Spielgerät "Berg Ø 3 m

## Wartungsanleitung

nach DIN EN 1176

### 1.) Vorbemerkung:

Was die Haltbarkeit unserer Spielgeräte betrifft, so können auf Grund der von uns verwendeten Materialien und der hochwertigen Verarbeitung durchaus die nach DIN EN 1176 längsten Wartungsintervalle angesetzt werden. Dies gilt für einen normalen Spielbetrieb, wenn die Geräte nicht ununterbrochen im Laufe eines Tages benutzt werden.

Der Berg ist aus rostfreiem Edelstahl hergestellt.

Er ist wartungsfrei und selbst für hochfrequentierte Spielareale bestens geeignet.

Eine Wartung muss nur für den Mindestraum, um das Gerät herum, und den Fallschutzboden stattfinden.

Die Wartungsvorschriften der DIN EN 1176 sind der Vollständigkeit wegen nachfolgend aufgeführt.

Sie sind sinngemäß, wo möglich bzw. notwendig anzuwenden:

Nach DIN EN 1176 richtet sich die Häufigkeit von Inspektionen nach der Art des Gerätes, nach den verwendeten Materialien und anderweitigen Faktoren, z.B. übermäßiger Beanspruchung, Graden von Vandalismus, Standort in Küstennähe, Luftverschmutzung und Alter des Gerätes.

Besondere Begebenheiten eines Aufstellungsorts können diese Intervalle jedoch erheblich einschränken. Sind die Geräte an besonders stark frequentierten Orten oder Freizeitparks, wo sie fast ununterbrochen benutzt werden, aufgestellt und /oder besonders dem Vandalismus ausgesetzt, so müssen die Inspektionen häufiger erfolgen.

Neben der direkten Überprüfung des Geräts ist auch immer der Mindestraum um das Spielgerät herum zu kontrollieren. So sind beispielsweise zerbrochene Flaschen oder andere Verschmutzungen, von denen eine Gefährdung ausgehen kann, auch hier unbedingt zu entfernen. Ebenso müssen die jeweiligen Fallschutzböden gewartet werden d.h. ihre Fallschutzeigenschaften müssen erhalten sein. Die Füllstände von losem Bodenmaterial müssen kontrolliert und eingehalten werden.

### 2.) Visuelle

#### **Routine-Inspektion:**

Die Inspektion dient zur Erkennung offensichtlicher Gefahrenquellen, die sich als Folge von Vandalismus, Benutzung, oder Witterungseinflüssen ergeben können.

Beispiele für die visuelle Inspektion sind Sauberkeit, Zwischenräume zwischen Gerät und Boden, wo notwendig der Füllstand des Fallschutz bis zur Gerätemarkierung, Beschaffenheit der Bodenoberfläche, freiliegende Fundamente, scharfe Kanten, fehlende Teile, übermäßiger Verschleiß (von beweglichen Teilen) und bauliche Festigkeit.

Für stark beanspruchte oder durch Vandalismus gefährdete Spielplätze kann diese Inspektion täglich erforderlich sein.

### 3.) Operative Inspektion:

Diese Inspektion beinhaltet alle Kontrollen die unter 1.) und 2.) genannt sind. Darüber hinaus wird das Gerät besonders auf Verschleiß hin untersucht. Durch rütteln am Gerät und seinen Teilen und durch dessen Benutzung oder andere geeignete Maßnahmen wird die Standfestigkeit überprüft. Diese Inspektion sollte mindestens alle 6 Monate durchgeführt werden.

# Linie M - Spielgerät "Berg Ø 3 m

## **Wartungsanleitung**

nach DIN EN 1176

### **4.) Jährliche Hauptinspektion:**

Diese Inspektion dient zur Feststellung des allgemeinen betriebssicheren Zustands des Geräts, von Fundamenten und Oberflächen. Sie beinhaltet alle Kontrollen die unter 1.) bis 3.) genannt sind. Darüber hinaus werden Witterungseinflüsse, Vorliegen von Verrottung oder Korrosion sowie jegliche Veränderung der Anlagen überprüft. Ebenso wird die allgemeine Sicherheit als Folge von durchgeführten Reparaturen überprüft.

### **5.) Maßnahmen:**

Bei den Inspektionen unter den Punkten 1.) bis 4.) entdeckte Mängel sind unverzüglich zu beseitigen.

Der Edelstahl aus dem das Gerät hergestellt wird ist nicht rostend. Wenn dieser Edelstahl jedoch mit "normalen" Stahlteilen, z.B. beim Transport zur Baustelle oder bei der Montage, in Berührung kommt, dann reiben sich von diesen Stahlteilen winzige Partikel ab, die dann dem Edelstahl anhaften.

In Verbindung mit Feuchtigkeit korrodieren diese Stahlpartikel und hinterlassen auf dem Edelstahlgerät braune Rostflecken. Sollten solche Korrosionsstellen an Edelstahlteilen auftreten, so sind diese durch abschleifen zu entfernen, z.B. mit feinem Schleifleinen (Korn 200).

### **6.) Ersatzteile:**

Um die Sicherheit und einwandfreie Funktion unserer Geräte zu erhalten müssen bei Reparaturen und Wartungsarbeiten verwendete Ersatz- und Normteile in Materialgüte und Beschaffenheit unbedingt den von uns verwendeten Originalteilen entsprechen.

Original-Ersatzteile bestellen Sie bitte direkt bei:

#### **Linie M - Metall Form Farbe - GmbH**

Industriestr. 8  
D-63674 Altenstadt / Hessen

Tel: 06047-97 121  
Fax: 06047-97 122  
Email: [vertrieb@linie-m.de](mailto:vertrieb@linie-m.de)  
[www.linie-m.de](http://www.linie-m.de)